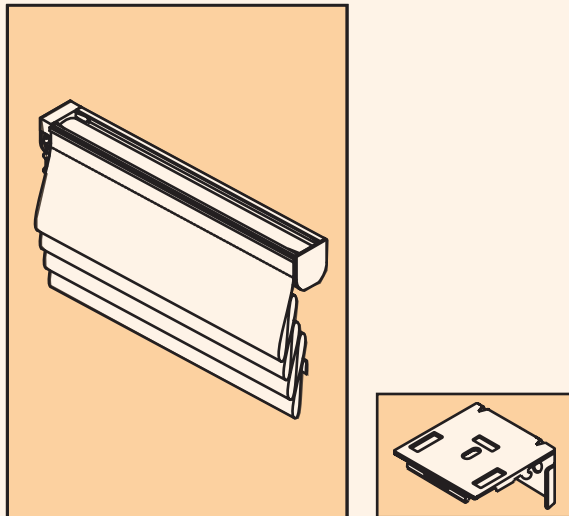
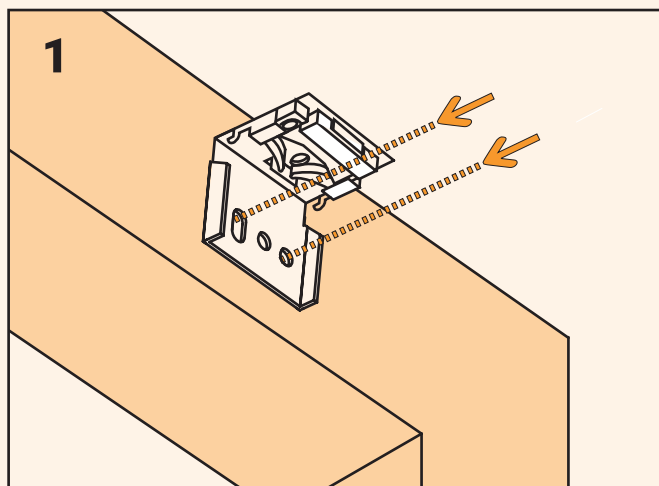


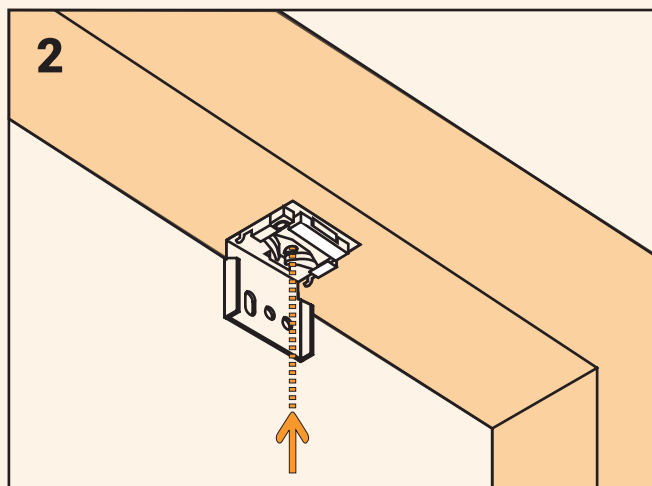
Handleiding voor montage vouwgordijnen




Monteer de steunen van het vouwgordijn op de wand / op het kozijn (1) of tegen het plafond / in het kozijn (2) op 5 cm van de zijkanten van de rail. Verdeel de overige steunen over de lengte van het product.



Handleiding Vouwgordijnen



 Voor je gaat monteren

1. Controleer of de plaats waar je het product wil monteren vlak en waterpas is. Is dit niet het geval, dan kan dit het goed functioneren en/of rechthangen van het product belemmeren.

2. Controleer of de ondergrond het product kan dragen.

3. Zorg dat de clips op 1 lijn gemonteerd worden, is dit niet het geval dan kan dit het verder monteren van het product belemmeren.

Plaats de rail tegen de voorkant in het veersysteem in de clip (3). De rail klikt zich met een hoorbare klik vast.

