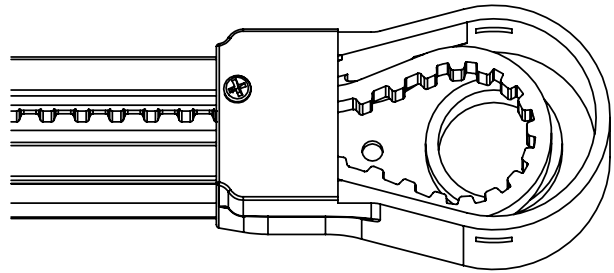
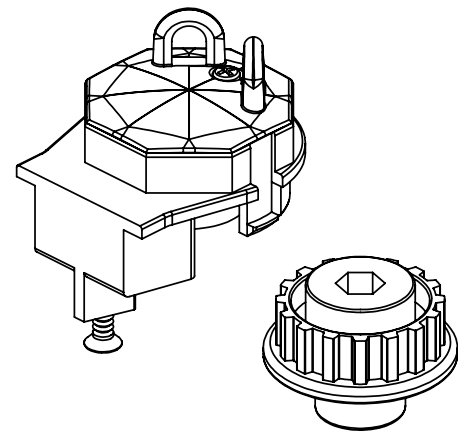


Montage retour poelie en verbinder

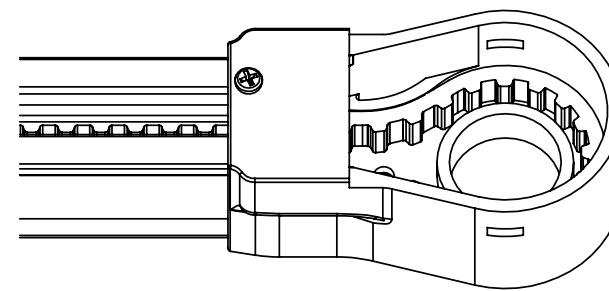
Verwijder eerst de verpakking en vouw de rail open zodat het 1 lengte vormt



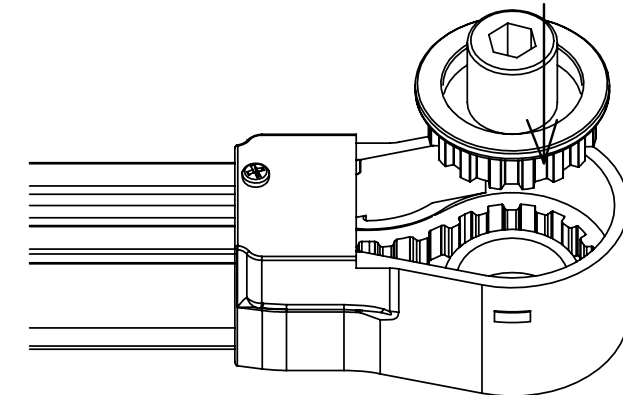
Rail met retour poelie.



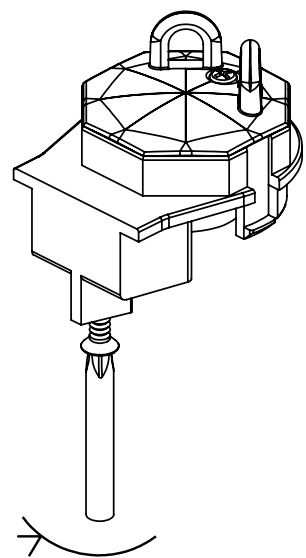
Losse onderdelen.



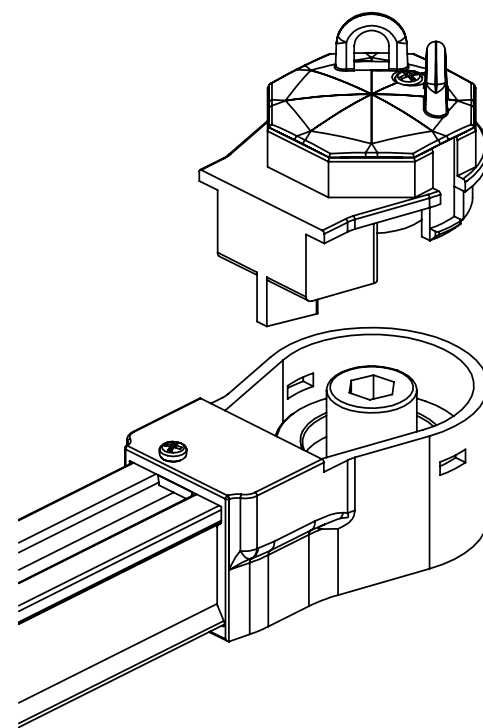
Plaats de tandriem op de bodem van het poelie huis.



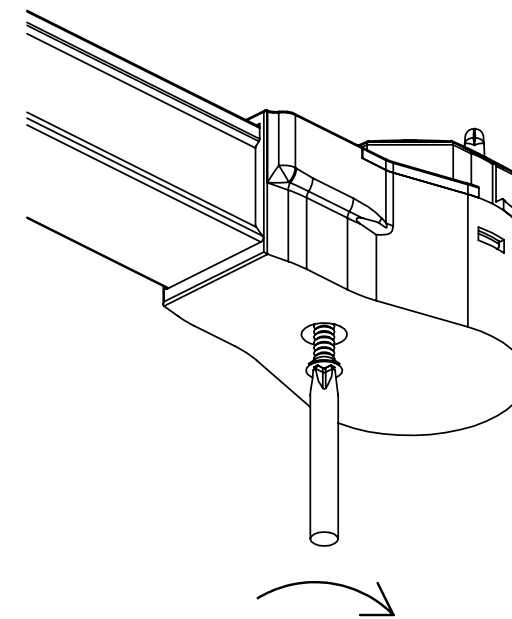
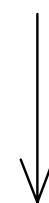
Assembleer het poelie wiel.



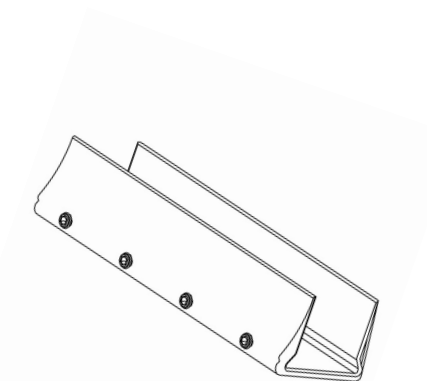
Verwijder de schroef.



Plaats de kap op het poelie huis.



Draai de schroef stevig vast.



Zet in het midden van de rail de verbinder vast met de 4 imbus schroefjes