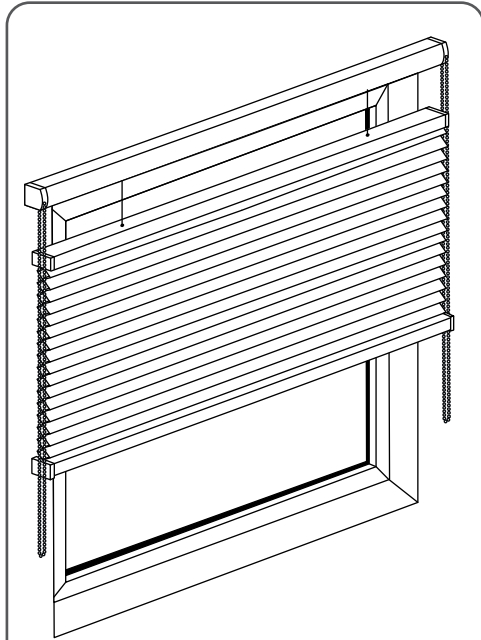


Plisségordijn op maat Home en Solo met ketting

Type bediening: Ketting

Systeem type: Bottom up + Top down & Bottom up

Montagewijze: Boren (standaard)

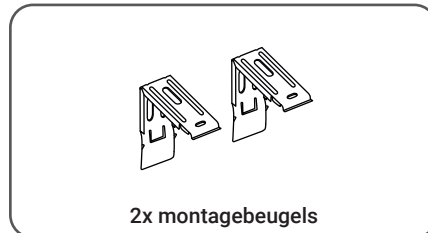
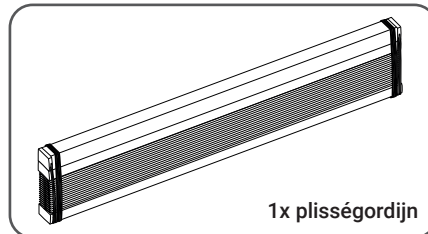


VOOR JE GAAT MONTEREN

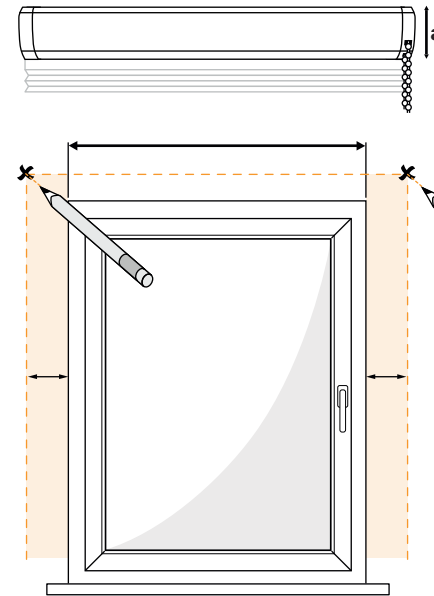
Voor de montage zijn een accuboormachine, schroevendraaier, potlood, waterpas en een rolmaat nodig.

BELANGRIJK!

Gebruik bij de montage schroeven en pluggen die passen bij het montageoppervlak.



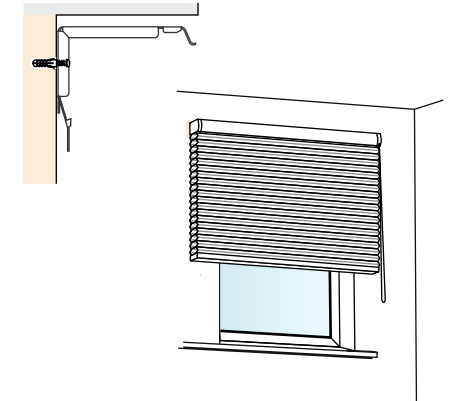
1 Positie bepalen



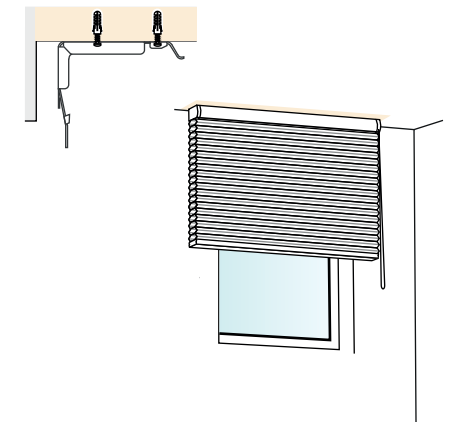
Bepaal de plaatsing van het plisségordijn. Zorg voor een gelijke overlap aan beide zijden. Bepaal de hoogte van het plisségordijn op basis van de **a)** pakkethoogte, zodat (indien van toepassing) het raam straks zonder problemen kan worden geopend. Controleer de markeringen met een waterpas.

2 Montagevarianten

Optie 1: Wandmontage



Optie 2: Plafondmontage

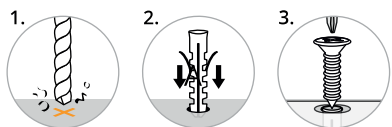
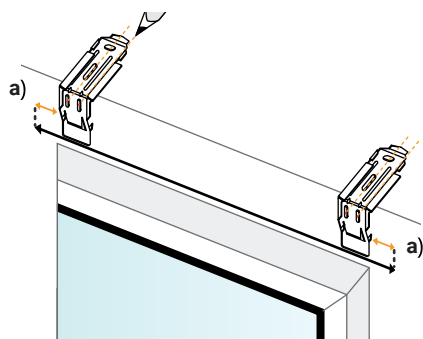


Voor het bestellen heb je bepaald hoe je het plisségordijn wilt monteren.

Heb je gekozen voor optie 1: Wandmontage, ga dan verder naar stap 3.

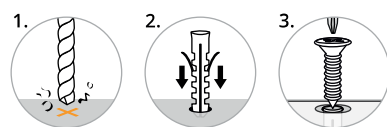
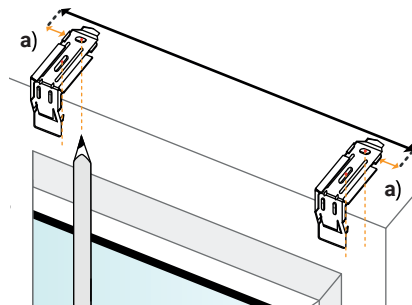
Heb je gekozen voor optie 2: Plafondmontage, ga dan verder naar stap 4.

3 Optie 1: Wandmontage



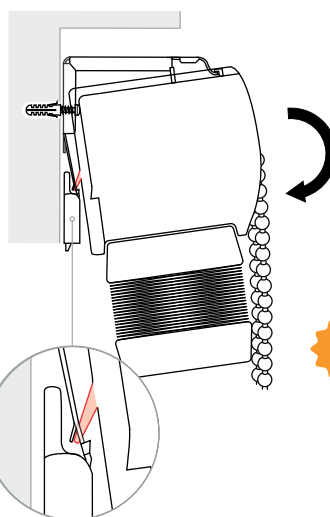
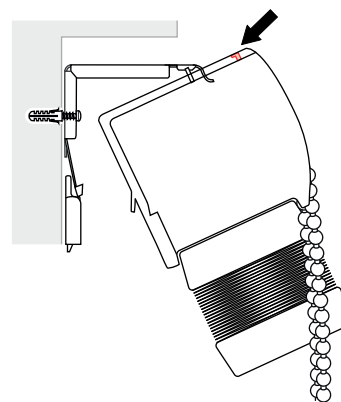
Markeer de positie van de montagebeugels. Markeer eerst de twee buitenste montagebeugels **a)** 5 cm uit de hoeken. Gebruik de montagebeugels als sjabloon en markeer de boorgaten. Boor de gemarkeerde boorgaten voor. Plaats vervolgens geschikte pluggen en schroef de montagebeugels daarna vast.

4 Optie 2: Plafondmontage



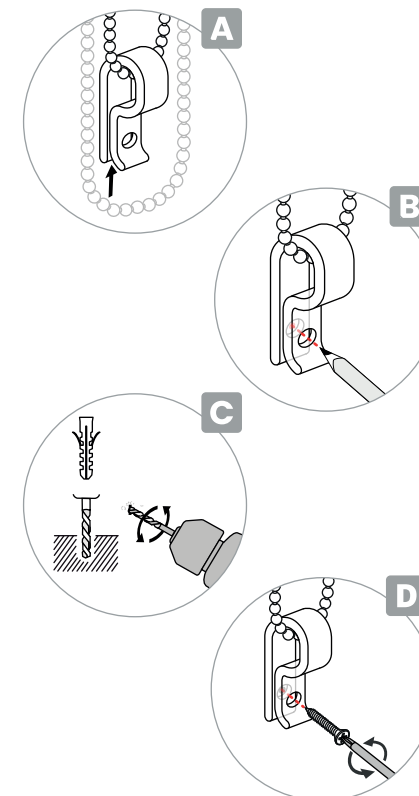
Markeer de positie van de montagebeugels. Markeer eerst de twee buitenste montagebeugels **a)** 5 cm uit de hoeken. Gebruik de montagebeugels als sjabloon en markeer de boorgaten. Boor de gemarkeerde boorgaten voor. Plaats vervolgens geschikte pluggen en schroef de montagebeugels daarna vast.

5 Klik het plisségordijn vast



Klik het plisségordijn met een kantelbeweging in de montagebeugels.

6 Bevestig de kettinghouder



A Schuif de kettinghouder over de ketting. Plaats de kettinghouder onderaan de ketting. Bepaal de positie van de kettinghouder. Lijn het zo uit dat de ketting strak staat en recht naar beneden loopt.

B Markeer vervolgens de positie van de schroef op de muur.

C Boor de gemarkeerde positie voor en plaats de pluggen.

D Bevestig de kettinghouder met een schroef.