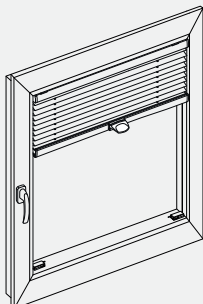
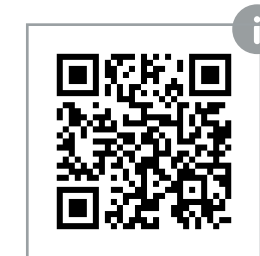


Plisségordijn op maat Home en Solo met handgreep

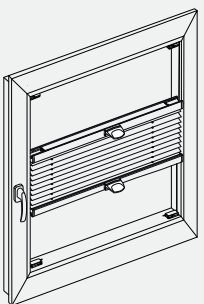
Kies hieronder jouw systeem type en de wijze waarop je gaat monteren, vervolgens word je doorverwezen naar de juiste montagehandleiding.



Systeem type:
Bottom up

Montagewijze:
Boren (standaard)

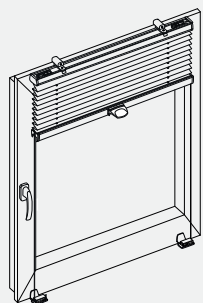
[Pagina 2](#)



Systeem type:
Top down & Bottom up

Montagewijze:
Boren (standaard)

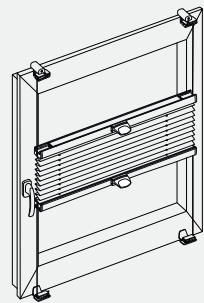
[Pagina 12](#)



Systeem type:
Bottom up

Montagewijze:
Klemmen

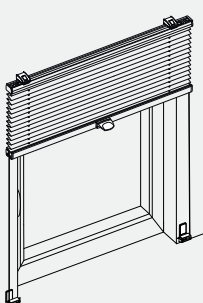
[Pagina 5](#)



Systeem type:
Top down & Bottom up

Montagewijze:
Klemmen

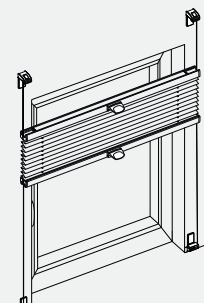
[Pagina 15](#)



Systeem type:
Bottom up

Montagewijze:
Wandsteunen boren

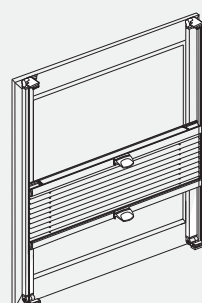
[Pagina 8](#)



Systeem type:
Top down & Bottom up

Montagewijze:
Wandsteunen boren

[Pagina 17](#)



Systeem type:
Top down & Bottom up

Montagewijze:
Plakken

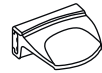
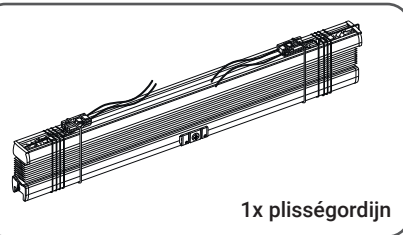
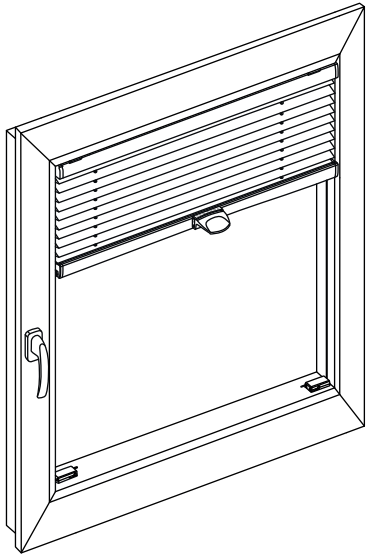
[Pagina 20](#)

Plisségordijn op maat Home en Solo

Type bediening: Handgreep

Systeem type: Bottom up

Montagewijze: Boren (standaard)



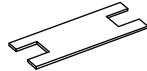
handgreep



minimaal 2x
bevestigingsclip



2x spanvoetplaatje



montagehulp



2x schroef (kort)

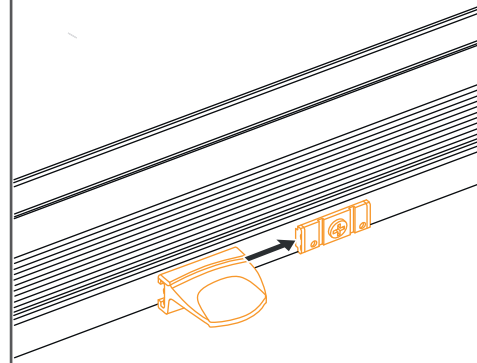


minimaal 2x
schroef (lang)

VOOR JE GAAT MONTEREN

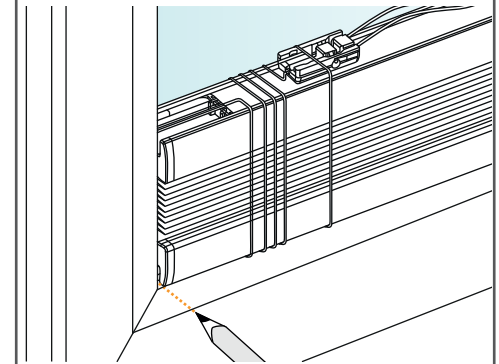
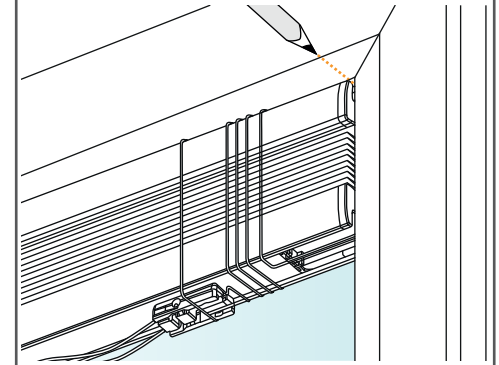
Voor de montage zijn een accuboormachine, schroevendraaier, potlood, rolmaat en een schaar nodig.

1 Plaats de handgreep



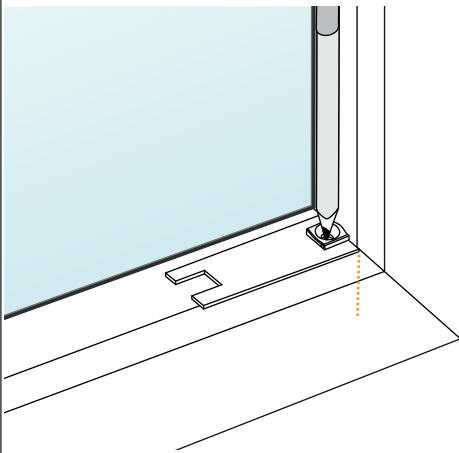
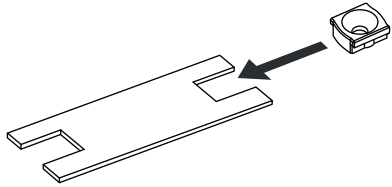
Schuif de handgreep op de houder van de bedieningsrail van het plisségordijn.

2 Positie bepalen



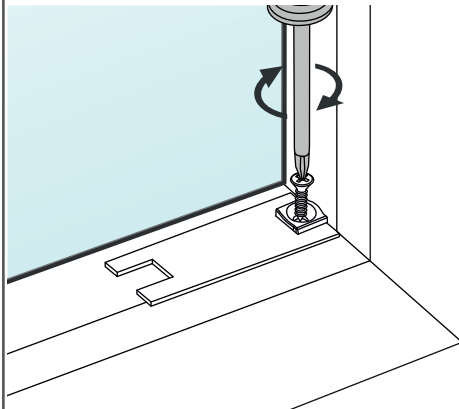
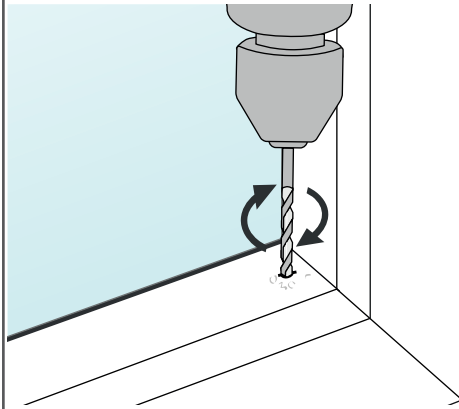
Plaats het plisségordijn op de gewenste positie in de glaslat en markeer deze. De buitenranden van het plisségordijn liggen gelijk met die van de spanvoeten.

3 Positie van de spanvoet



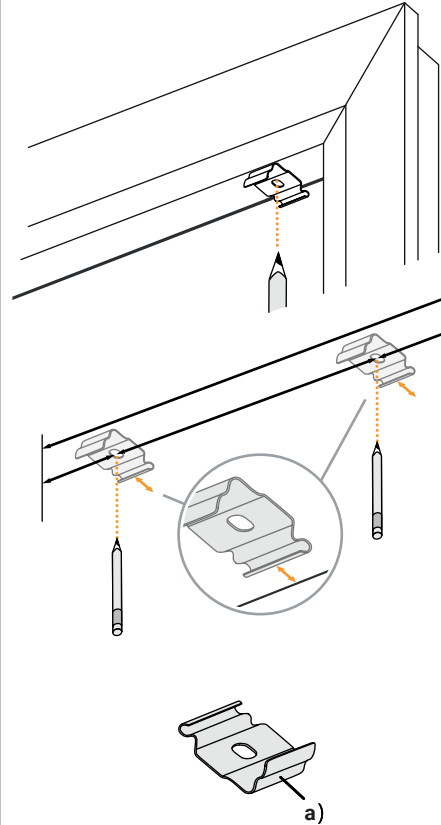
Plaats het spanvoetplaatje in de montagehulp. Plaats de montagehulp met het spanvoetplaatje op de buitenrand van de glaslat en schuif deze naar de markering. Markeer nu de positie van het boorgat.

4 Spanvoetplaatje bevestigen



Begin met het voorbereiden van de spanvoetplaatjes. Vervolgens kun je deze met de korte schroeven vastschroeven. Draai de schroeven aan.

5 Bevestigingsclips markeren

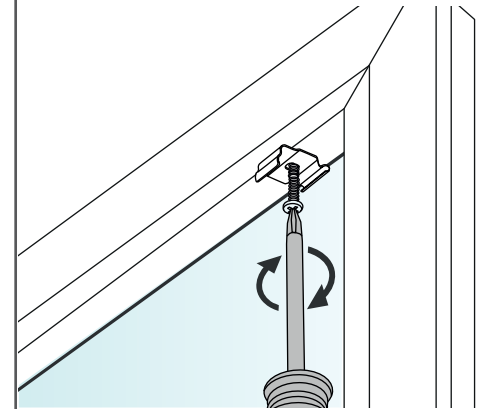
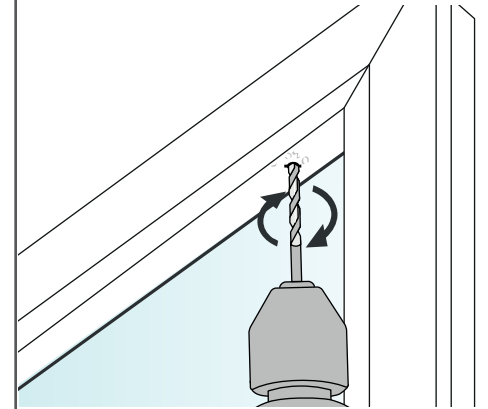


Markeer de positie van de bevestigingsclips. Plaats eerst de twee buitenste bevestigingsclips 5 cm uit de hoeken. Zijn er meerdere bevestigingsclips meegeleverd? Verdeel deze dan evenwijdig tussen de reeds geplaatste bevestigingsclips.

Zorg er voor dat de bevestigingsclips zich op een gelijkmatige afstand van het glasoppervlak bevinden.

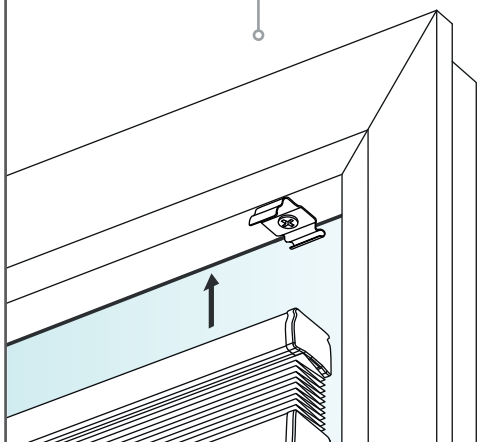
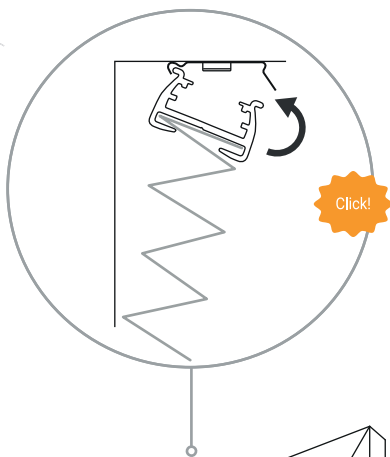
Let op: De bevestigingsclip moet gemonteerd worden met het grote lipje **a)** naar voren (zichtzijde).

6 Bevestigingsclips bevestigen



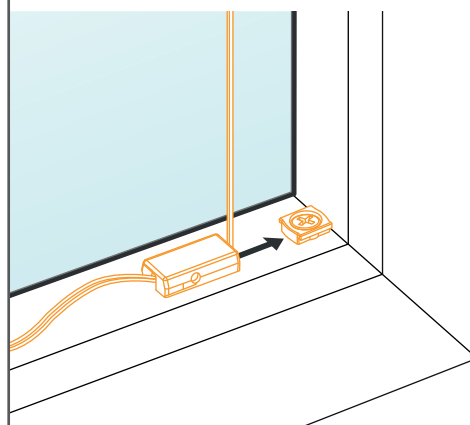
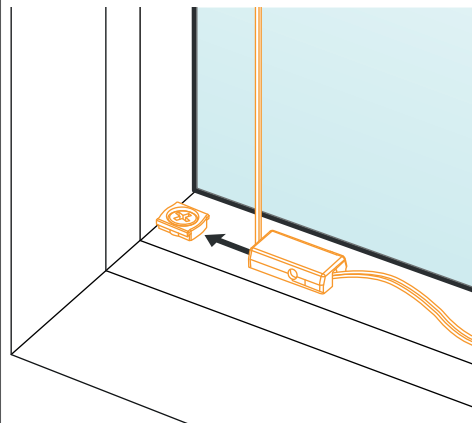
Boor de gemarkeerde punten voor. Gebruik vervolgens de lange schroeven en schroef de bevestigingsclips zo vast dat het grote lipje op de bevestigingsclip naar voren wijst.

7 Klik het plissé gordijn vast



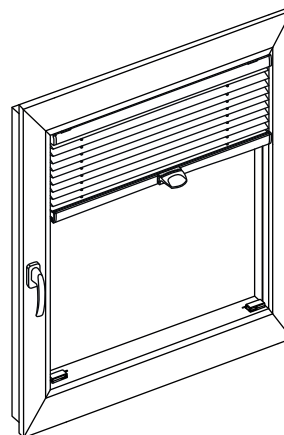
Rol de spankoorden af en klik het plissé gordijn met een kantelbeweging in de bevestigingsclips.

8 Schuif de spanvoetkapjes over de plaatjes

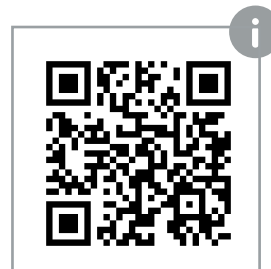


Schuif de spanvoetkapjes op de spanvoetplaatjes.

9 Controleer het plissé gordijn

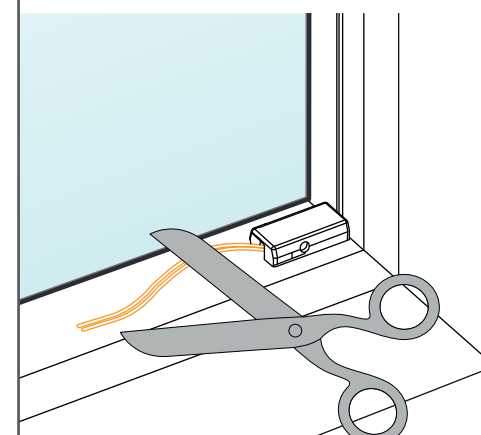
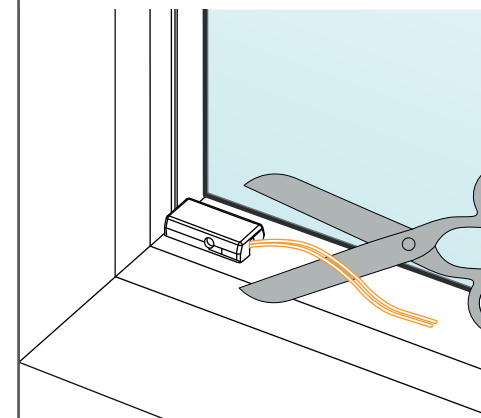


Koordspanning aanpassen?
Scan de QR code.



Controleer of het plissé gordijn naar behoren werkt. De koorden kunnen namelijk nog te veel, of te weinig spanning hebben. Indien de spanning nog niet naar wens is kun je de QR code hier boven scannen voor een instructie video. Als het plissé gordijn naar behoren werkt, kun je door naar de laatste stap!

10 Knip het overgebleven koord af



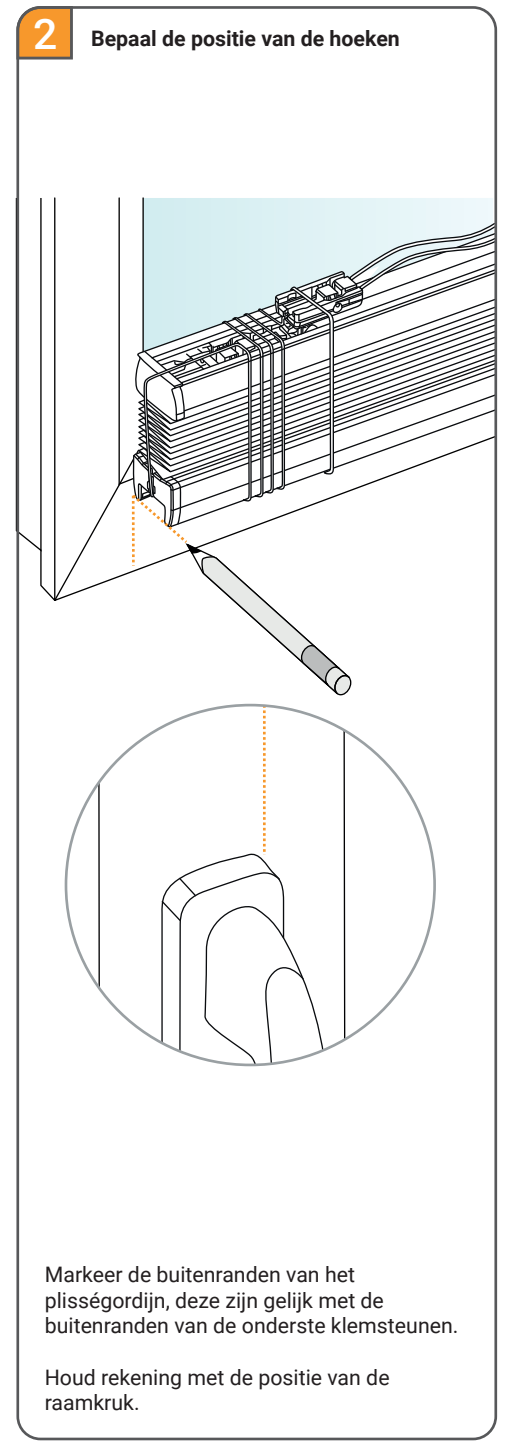
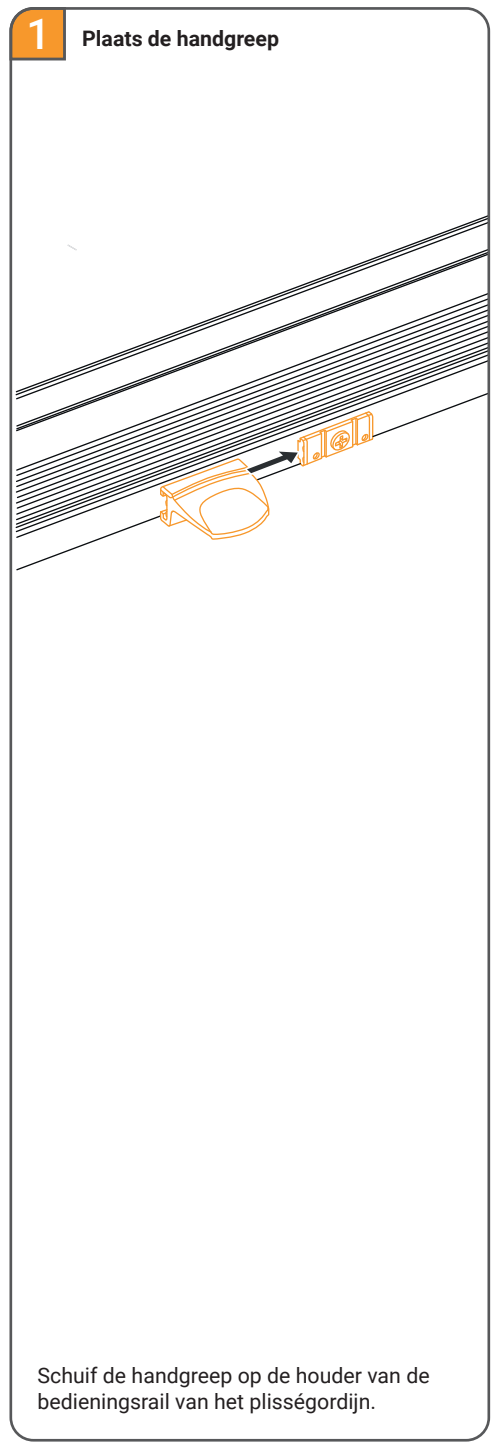
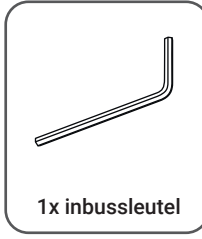
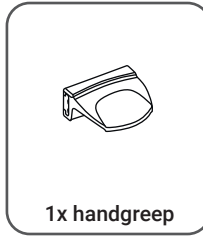
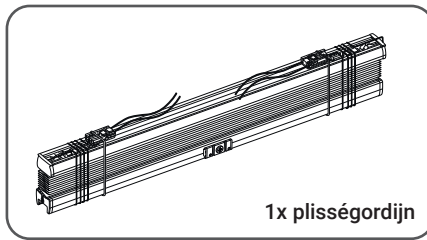
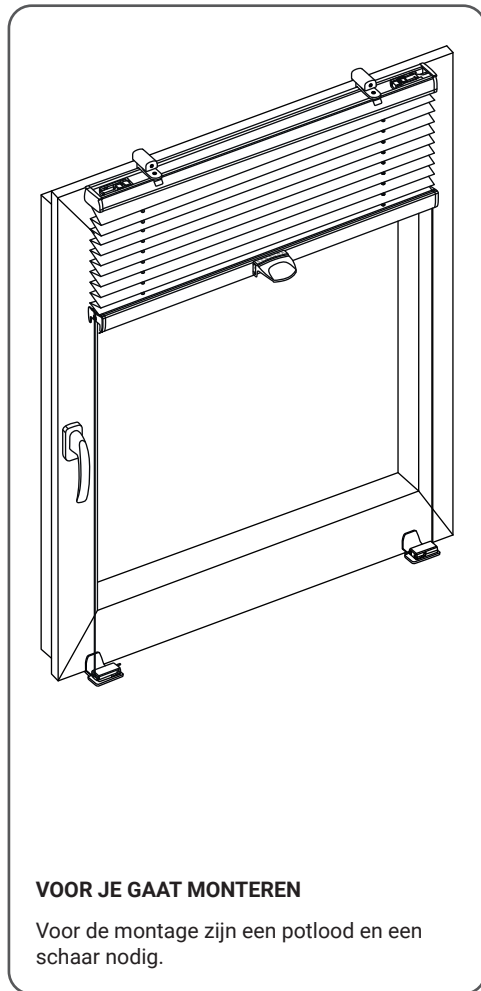
Nadat je het plissé gordijn goed hebt gecontroleerd, kun je het overtollige koord met een schaar afknippen.

Plisségordijn op maat Home en Solo

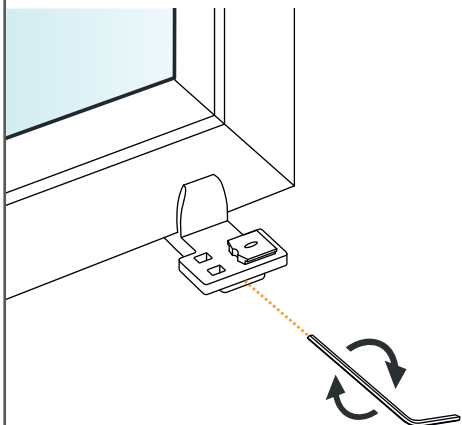
Type bediening: Handgreep

Systeem type: Bottom up

Montagewijze: Klemmen

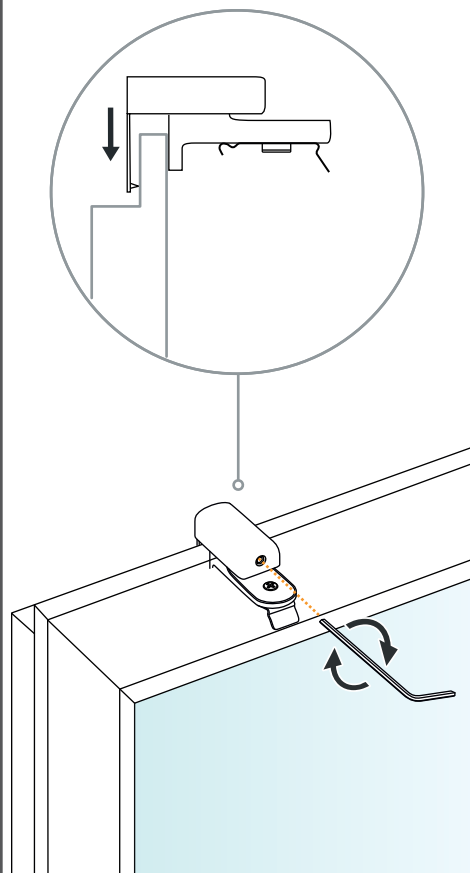


3 Bevestig de onderste klemsteunen



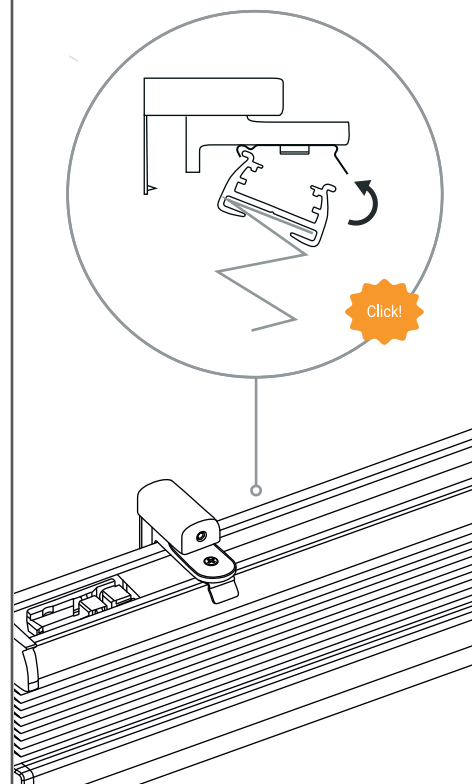
Bevestig de onderste klemsteunen op de gemarkeerde positie met behulp van de inbusleutel. De spanvoetplaatjes wijzen elk naar buiten.

4 Plaats de klemsteunen aan het kozijn



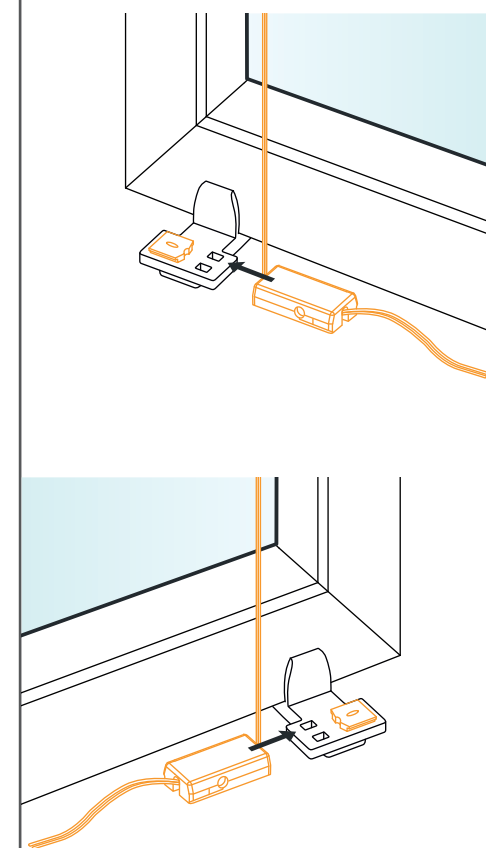
Bevestig de bovenste klemsteunen evenwijdig verdeeld aan het kozijn. Zet deze vast met de inbusleutel.

5 Bevestig het plisségordijn

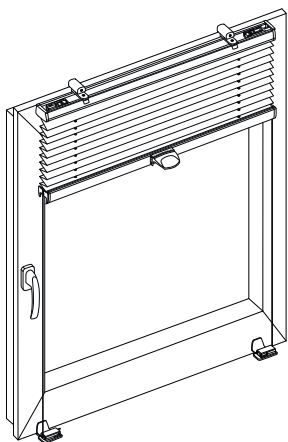


Wikkel de spankoorden af en hang het plisségordijn in de klemsteunen. Met een kantelbeweging en lichte druk klikken ze vast.

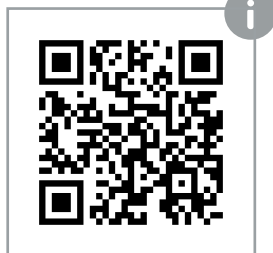
6 Bevestig de spanvoetkapjes



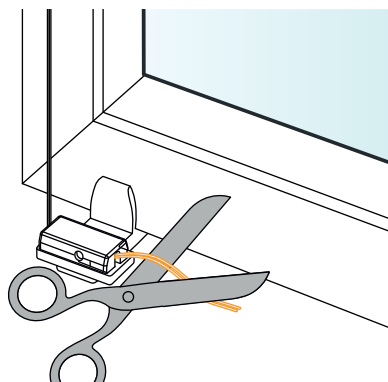
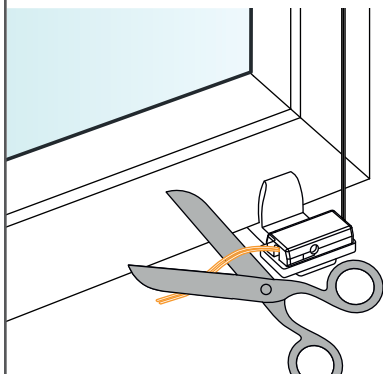
Schuif vervolgens de spanvoetkapjes op de spanvoetplaatjes op de onderste klemsteunen.

7**Controleer het plisségordijn**

Koordspanning aanpassen?
Scan de QR-code.



Controleer of het plisségordijn naar behoren werkt. De koorden kunnen namelijk nog te veel, of te weinig spanning hebben. Indien de spanning nog niet naar wens is kun je de QR code hier boven scannen voor een instructie video. Als het plisségordijn naar behoren werkt, kun je door naar de laatste stap!

8**Knip het overgebleven koord af**

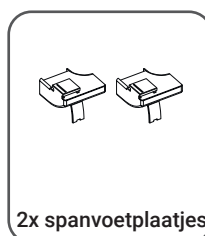
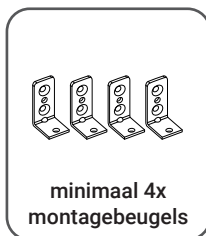
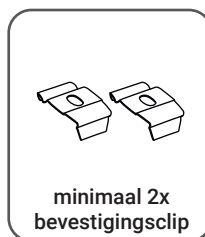
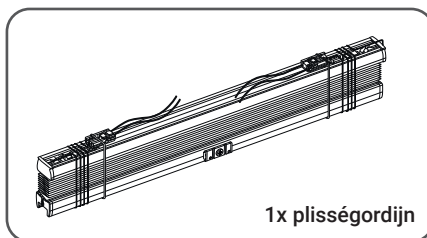
Nadat je het plisségordijn goed hebt gecontroleerd, kun je het overtollige koord met een schaar afknippen.

Plisségordijn op maat Home en Solo

Type bediening: Handgreep

Systeem type: Bottom up

Montagewijze: Wandsteunen boren

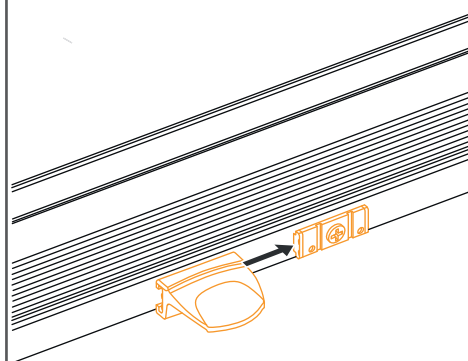


VOOR JE GAAT MONTEREN

Gebruik bij de montage schroeven en pluggen die passen bij het montageoppervlak.

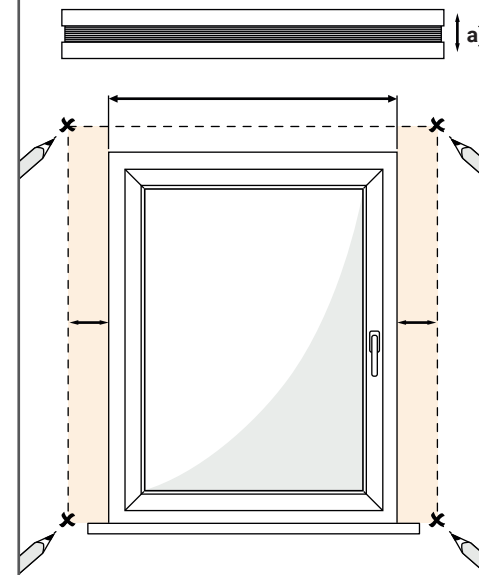
Voor de montage zijn een accuboormachine, schroevendraaier, rolmaat, potlood, waterpas en schaar nodig.

1 Plaats de handgreep



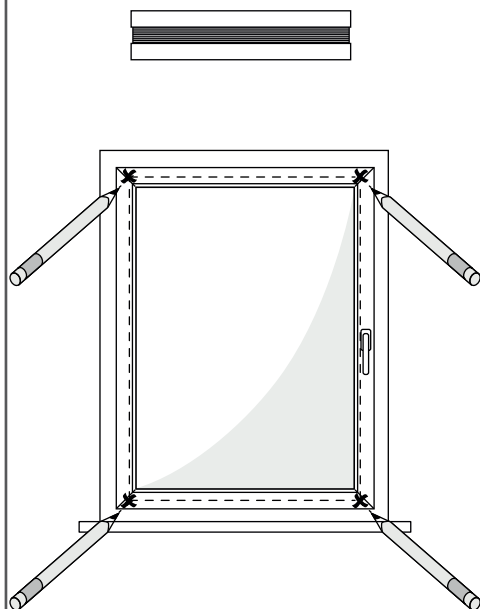
Schuif de handgreep op de houder van de bedieningsrail van het plisségordijn.

2a Positie bepalen - Wandmontage



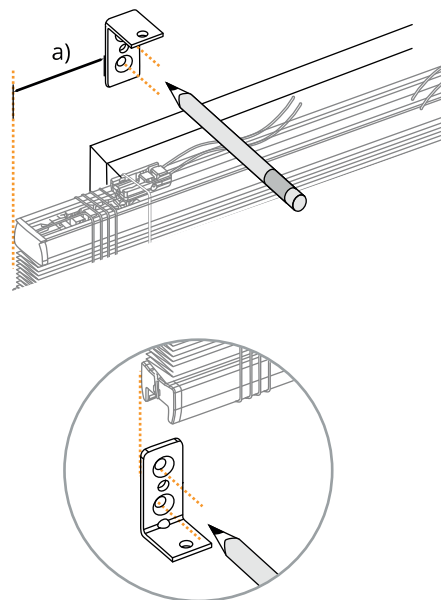
Bepaal de plaatsing van het plisségordijn. Zorg voor een gelijke overlap aan beide zijden. Bepaal de hoogte van het plisségordijn op basis van de a) pakkethoogte, zodat het raam straks zonder problemen kan worden geopend. Controleer de markeringen met een waterpas.

2b Positie bepalen - Kozijnmontage



Bekijk eerst je bestelhoogte en breedte. Zorg voor een gelijke overlap links, rechts, boven en onder op het kozijn. Markeer vervolgens ieder hoekpunt. Controleer de markeringen met een waterpas.

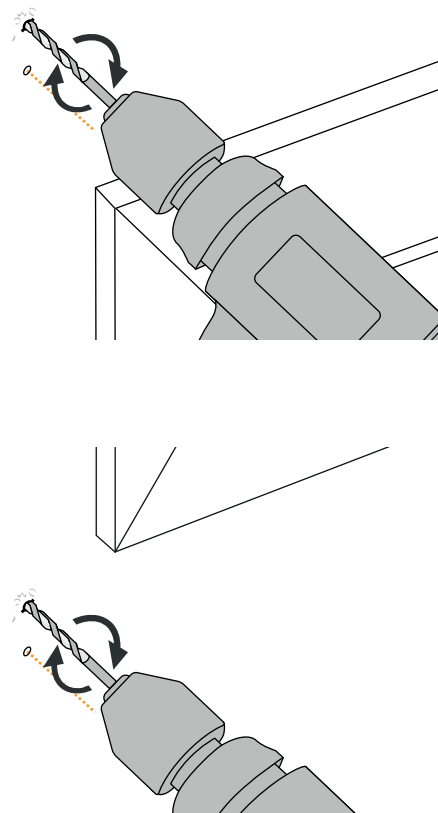
3 Boorgaten markeren



Verdeel de bovenste wandsteunen over de breedte van de bovenste markeringen. Zorg dat de buitenste twee wandsteunen **a)** 5 cm uit de hoeken (bovenste markeringen) geplaatst worden.

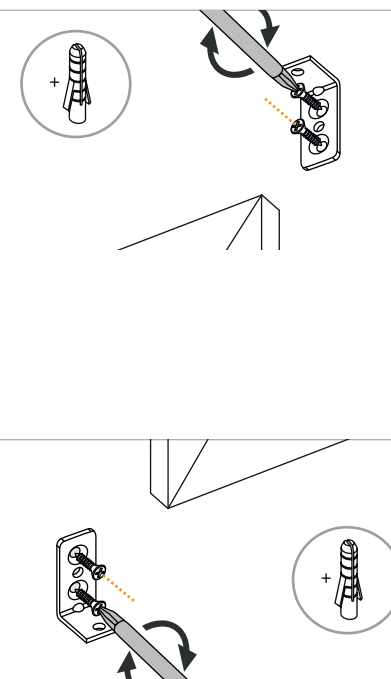
De buitenzijde van de onderste wandsteunen komen gelijk met de onderste twee markeringen.

4 Voorboren



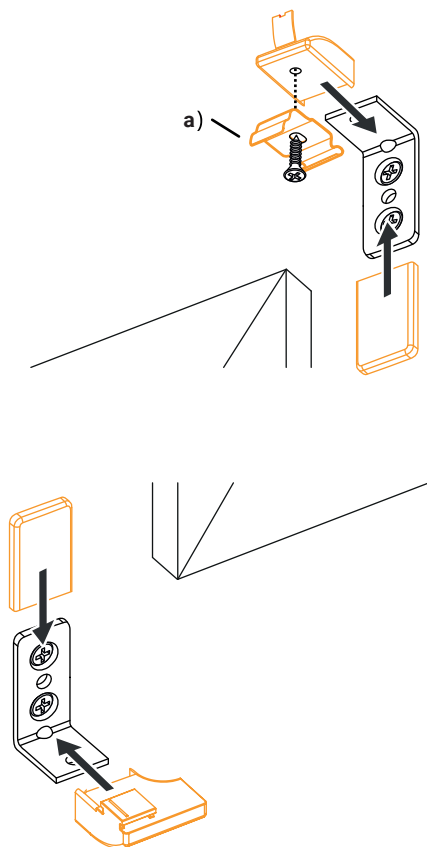
Boor de gemarkeerde boorgaten voor.

5 Wandsteunen vastschroeven



Plaats de pluggen en schroef de montagebeugels vast. Gebruik voor de montage schroeven en pluggen die geschikt zijn voor het montageoppervlak.

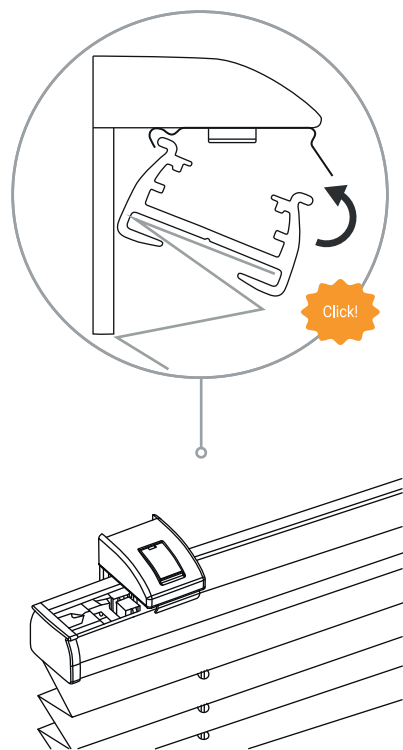
6 Afdekkap & bevestigingsclip aanbrengen



Bevestig de afdekkappjes en bevestigingsclips aan de bovenste wandsteunen. De bevestigingsclips moeten gemonteerd worden met het grote lipje **a)** naar voren (zichtzijde).

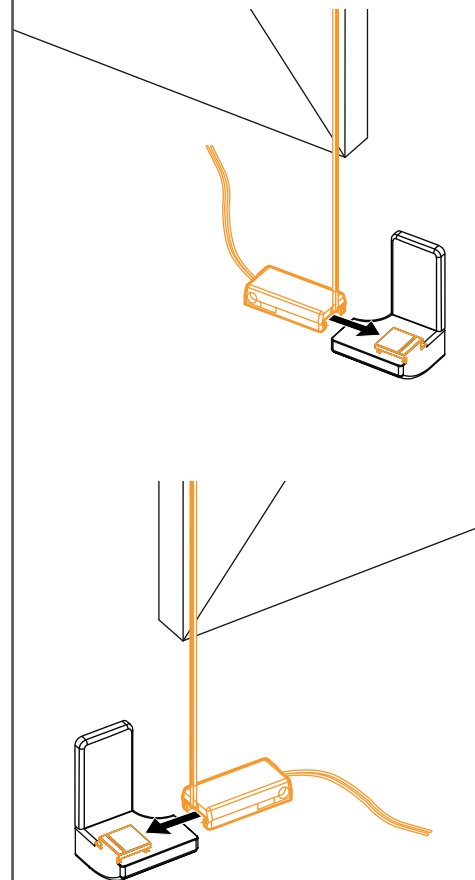
Aan de twee onderste wandsteunen worden de spanvoetplaatjes en de afdekkapjes bevestigd.

7 Bevestig het plisségordijn



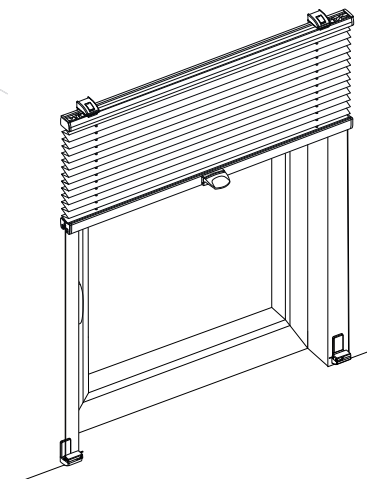
Wikkel de spankoorden af en hang het plisségordijn in de bevestigingsclips. Met een kantelbeweging en lichte druk klikken ze vast.

8 Bevestig de spanvoetkapjes



Schuif de spanvoetkapjes op de spanvoetplaatjes.

7 Controleer het plisségordijn

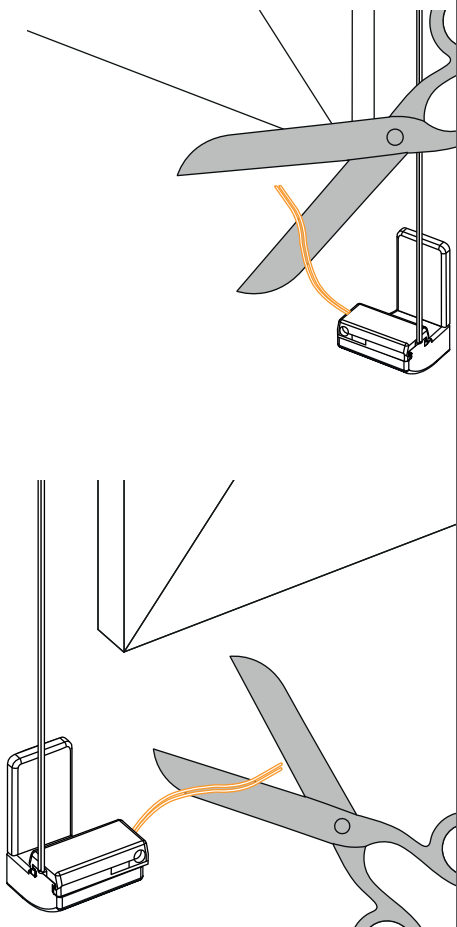


Koordspanning aanpassen?
Scan de QR-code.



Controleer of het plisségordijn naar behoren werkt. De koorden kunnen namelijk nog te veel, of te weinig spanning hebben. Indien de spanning nog niet naar wens is kun je de QR code hier boven scannen voor een instructie video. Als het plisségordijn naar behoren werkt, kun je door naar de laatste stap!

10 Knip het overgebleven koord af



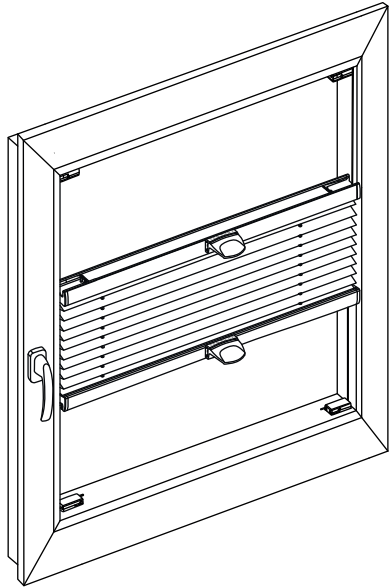
Nadat je het plisségordijn goed hebt gecontroleerd, kun je het overtollige koord met een schaar afknippen.

Plisségordijn op maat Home en Solo

Type bediening: Handgreep

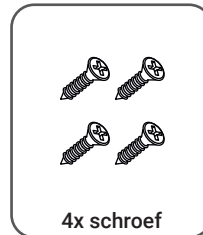
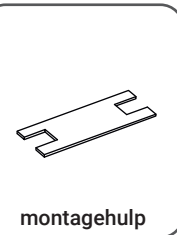
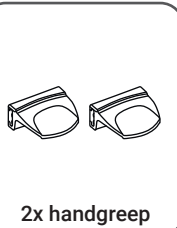
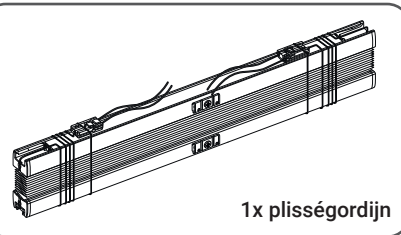
Systeem type: Top down & Bottom up

Montagewijze: Boren (standaard)

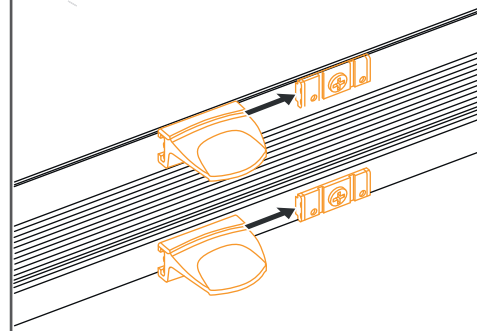


VOOR JE GAAT MONTEREN

Voor de montage zijn een accuboormachine, schroevendraaier, potlood en schaar nodig.

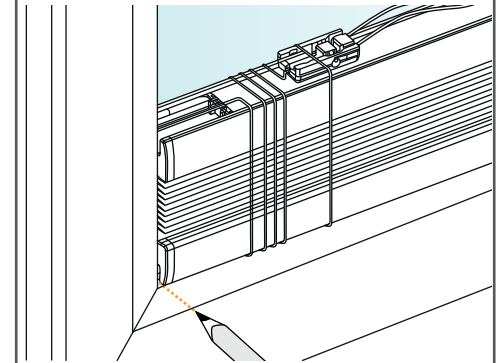
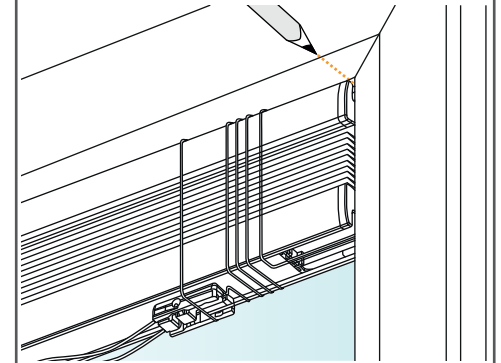


1 Plaats de handgrepen



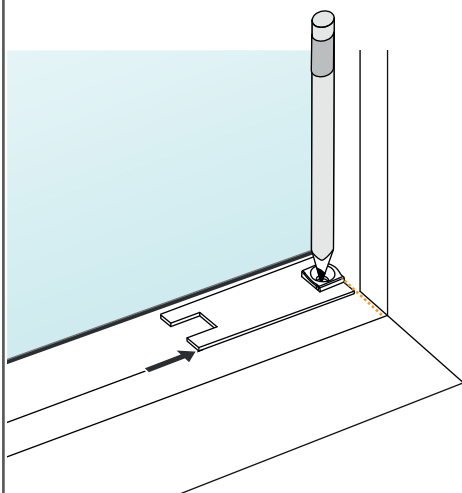
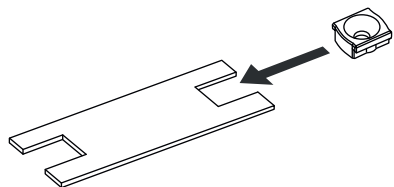
Schuif de handgrepen op de houder van de bedieningsrail van het plisségordijn.

2 Positie bepalen



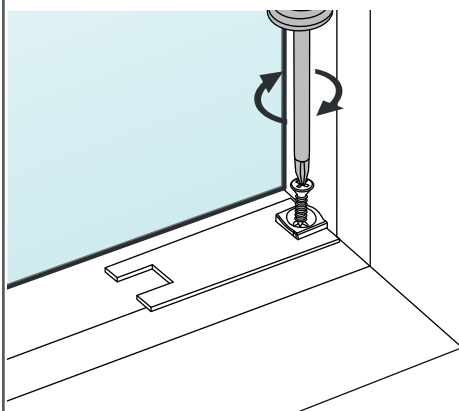
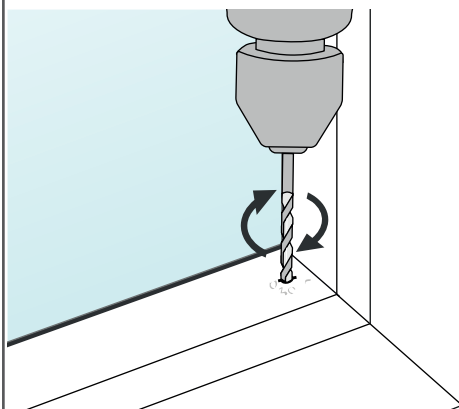
Plaats het plisségordijn op de gewenste positie in de glaslat en markeer deze. De buitenranden van het plisségordijn liggen gelijk met die van de spanvoeten.

3 Positie van de spanvoet



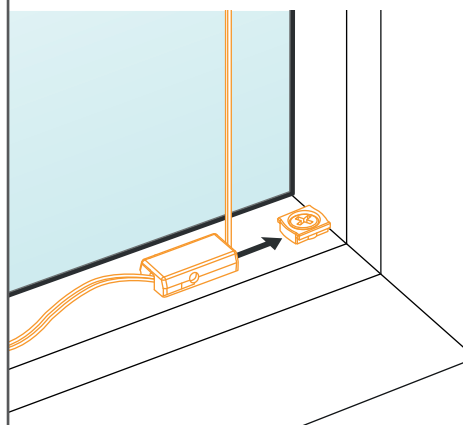
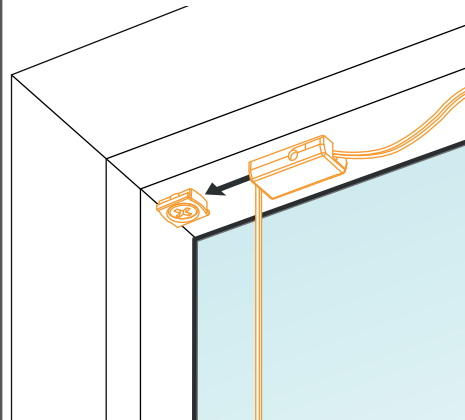
Plaats een spanvoetplaatje in de montagehulp. Plaats de montagehulp met het spanvoetplaatje met de zijkant op de geplaatste markering. Schuif deze zo ver mogelijk naar de voorkant van de glaslat. Markeer nu de positie van het boorgat.

4 Spanvoetplaat voorbereiden & vastschroeven



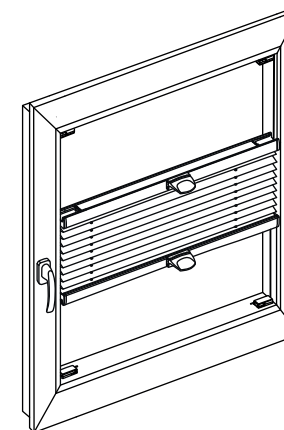
Boor de gemarkeerde boorgaten voor. Vervolgens schroef je met behulp van de montagehulp de spanvoetplaatjes vast in de boorgaten.

5 Schuif de spanvoetkapjes over de plaatjes



Schuif de spanvoetkapjes op de spanvoetplaatjes.

6 Controleer het plisségordijn



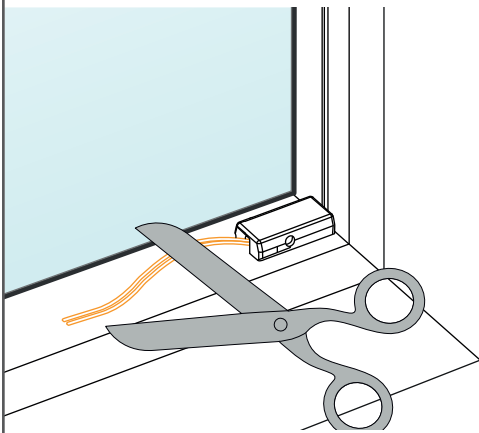
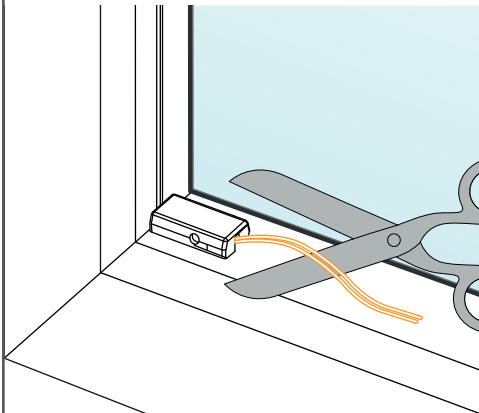
Koordspanning aanpassen?
Scan de QR-code.



Controleer of het plisségordijn naar behoren werkt. De koorden kunnen namelijk nog te veel, of te weinig spanning hebben. Indien de spanning nog niet naar wens is kun je de QR code hier boven scannen voor een instructie video. Als het plisségordijn naar behoren werkt, kun je door naar de laatste stap!

7

Knip het overgebleven koord af



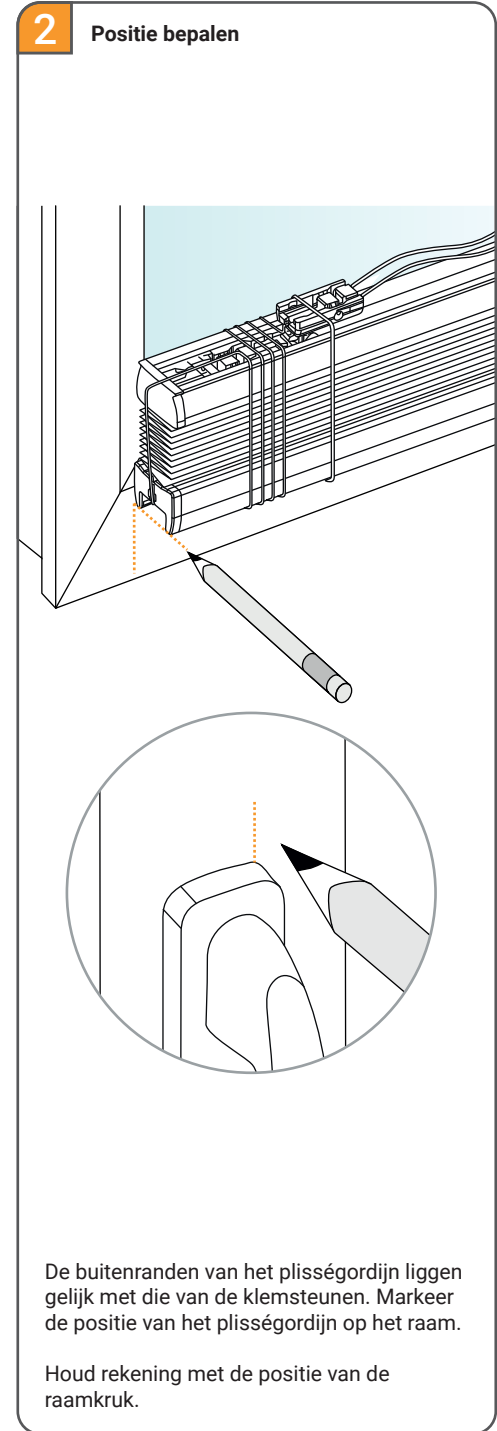
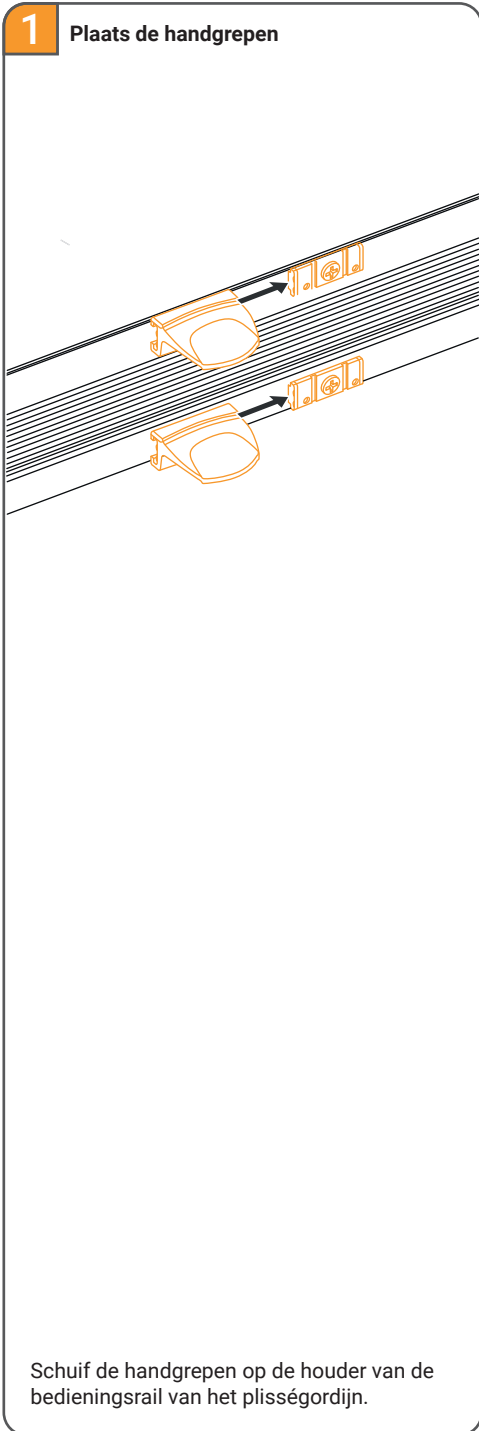
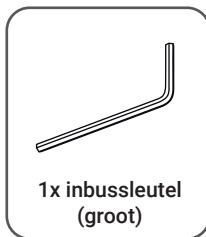
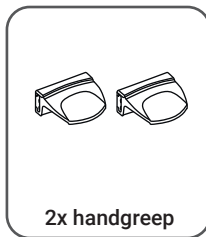
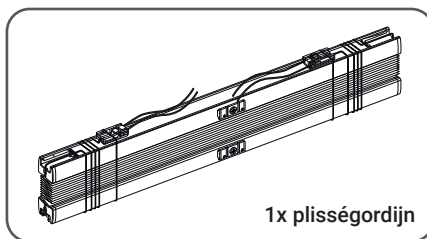
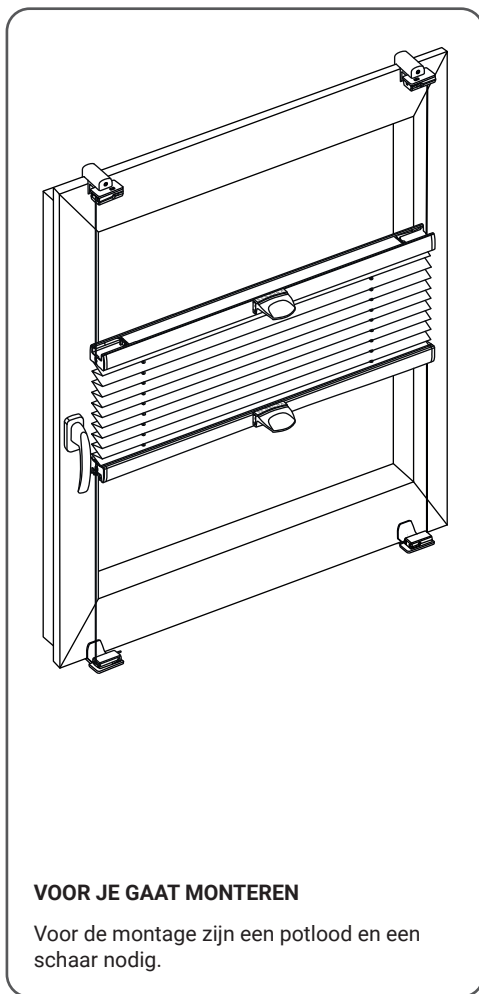
Nadat je het plisségordijn goed hebt gecontroleerd, kun je het overtollige koord met een schaar afknippen.

Plisségordijn op maat Home en Solo

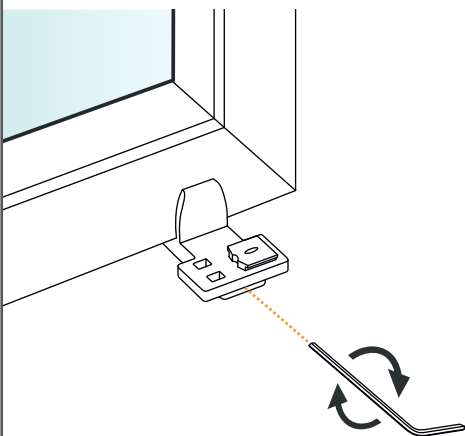
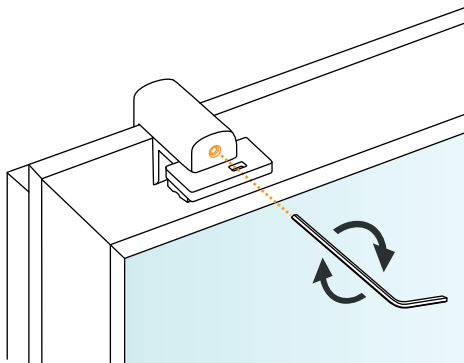
Type bediening: Handgreep

Systeem type: Top down & Bottom up

Montagewijze: Klemmen

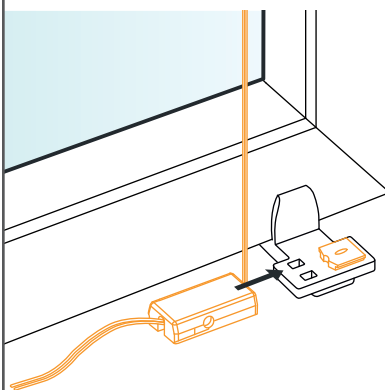
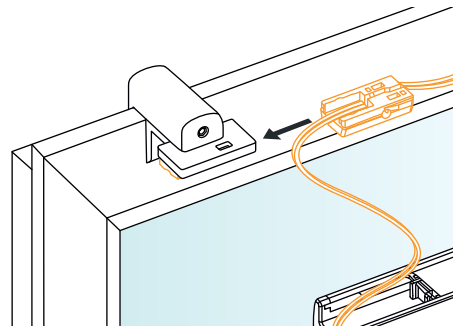


3 Bevestig de klemsteunen



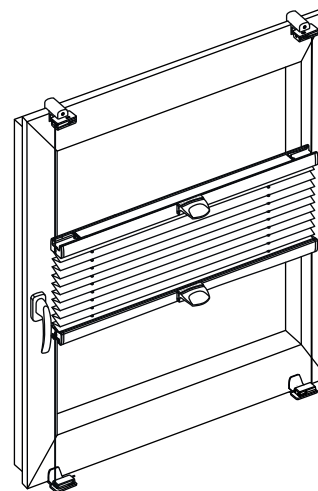
Bevestig de klemsteunen met behulp van de inbusleutel. Zorg ervoor dat de buitenzijde van de klemsteunen gelijk is met de markeringen. De spanvoetplaatjes wijzen elk naar buiten.

4 Plaats de spanvoetkapjes



Wikkel de spankoorden af en schuif de spanvoetkapjes op de spanvoetplaatjes die aan de klemsteunen zijn bevestigd. Begin met de spanvoeten aan de bovenzijde.

5 Controleer het plisségordijn

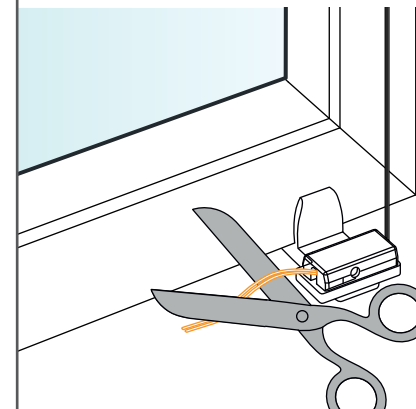
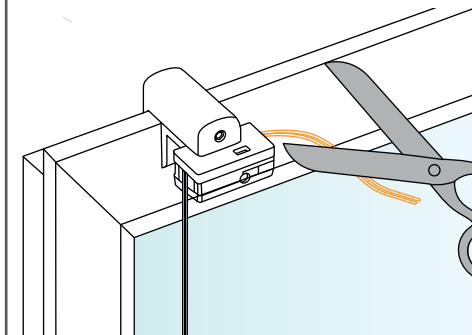


Koordspanning aanpassen?
Scan de QR-code.



Controleer of het plisségordijn naar behoren werkt. De koorden kunnen namelijk nog te veel, of te weinig spanning hebben. Indien de spanning nog niet naar wens is kun je de QR code hier boven scannen voor een instructie video. Als het plisségordijn naar behoren werkt, kun je door naar de laatste stap!

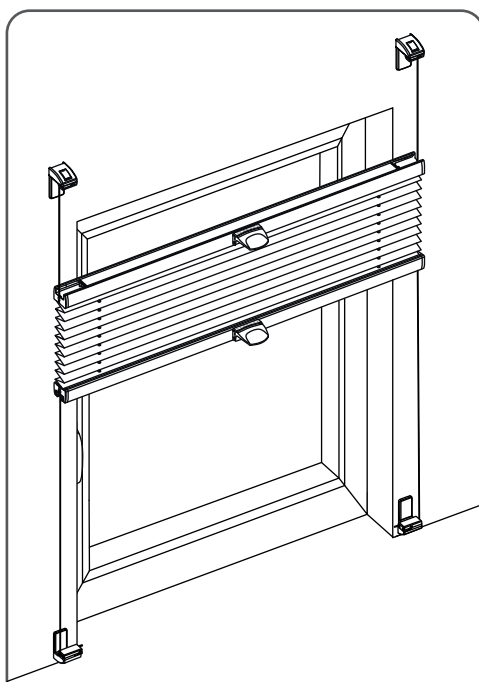
6 Knip het overgebleven koord af



Nadat je het plisségordijn goed hebt gecontroleerd, kun je het overtollige koord met een schaar afknippen.

Plisségordijn op maat Home en Solo

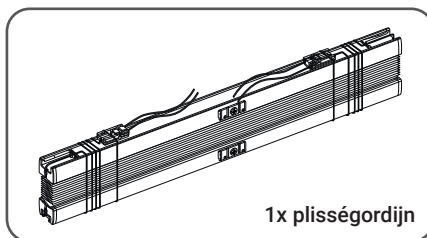
Type bediening: Handbediening
Systeem type: Top down & Bottom up
Montagewijze: Wandsteunen boren



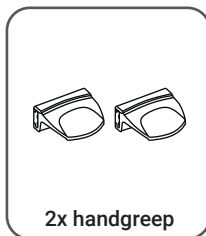
VOOR JE GAAT MONTEREN

Gebruik bij montage aan de muur schroeven en pluggen die passen bij uw metselwerk.

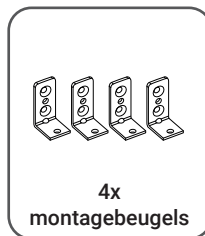
Voor de montage zijn een accuboormachine, schroevendraaier, rolmaat, potlood, waterpas en schaar nodig.



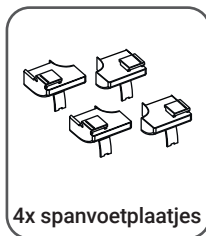
1x plisségordijn



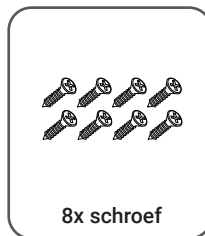
2x handgreep



4x montagebeugels



4x spanvoetplaatjes



8x schroef



4x afdekkappen

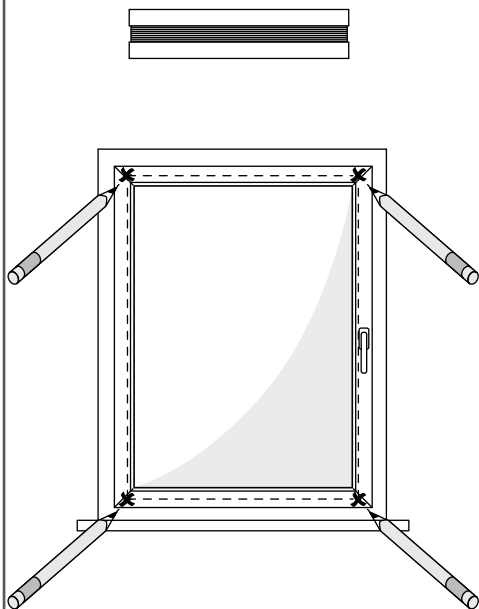
1 Plaats de handgrepen

Schuif de handgrepen op de houder van de bedieningsrail van het plisségordijn.

2a Positie bepalen - Wandmontage

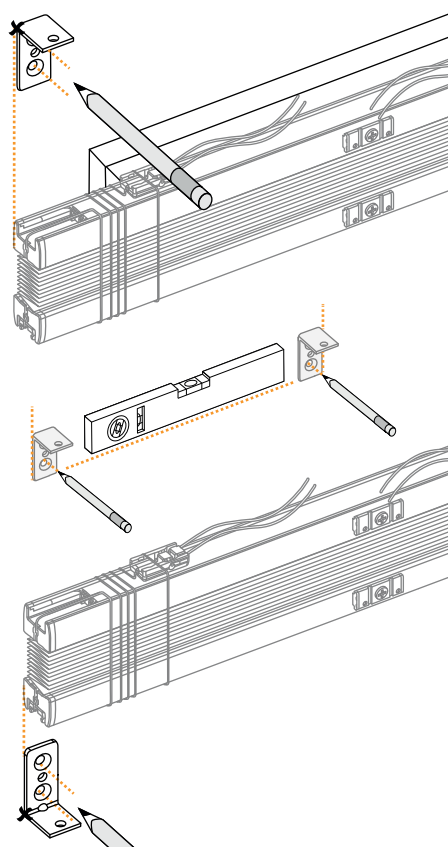
Bepaal de plaatsing van het plisségordijn. Zorg voor een gelijke overlap aan beide zijden. Bepaal de hoogte van het plisségordijn op basis van de **a)** pakkethoogte, zodat het raam straks zonder problemen kan worden geopend. Controleer de markeringen met een waterpas.

2b Positie bepalen - Kozijnmontage



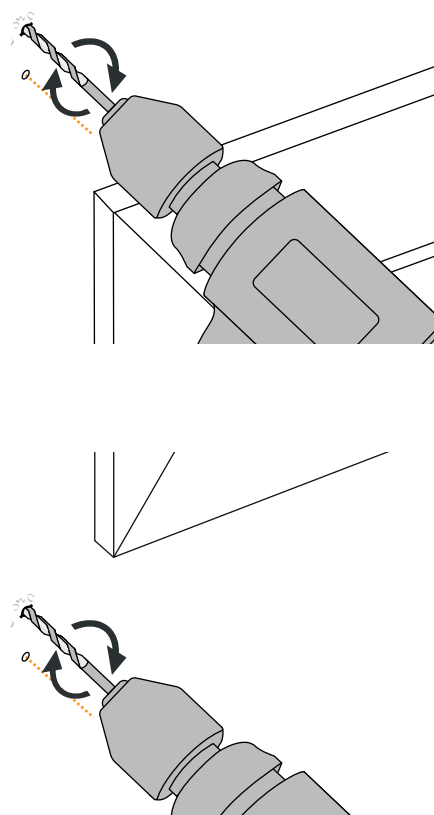
Bekijk eerst je bestelhoogte en breedte. Zorg voor een gelijke overlap links, rechts, boven en onder op het kozijn. Markeer vervolgens ieder hoekpunt. Controleer de markeringen met een waterpas.

3 Boorgaten markeren



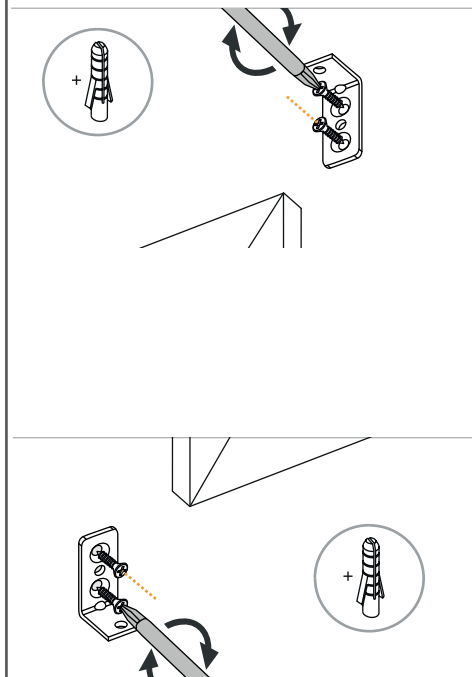
Controleer de markeringen met een waterpas. Plaats de montagebeugels met de hoeken op de gemarkeerde hoekpunten. Gebruik de montagebeugels als sjabloon en markeer vervolgens de boorgaten.

4 Voorboren



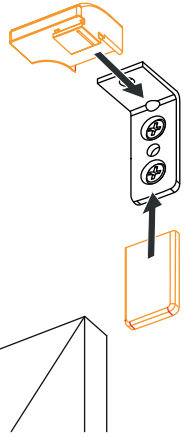
Boor de gemarkeerde boorgaten voor.

5 Wandsteunen vastschroeven



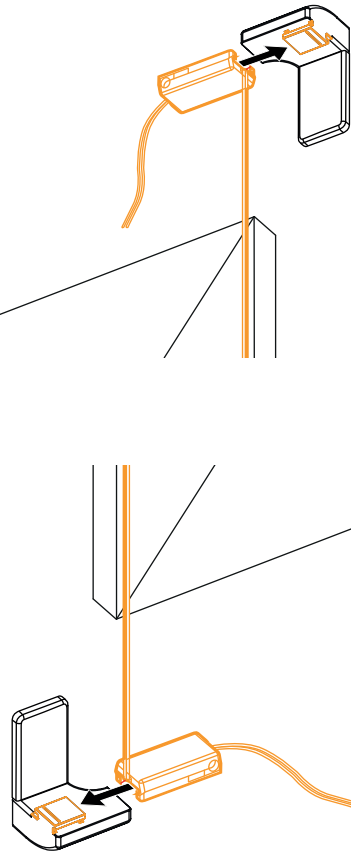
Plaats de pluggen en schroef de montagebeugels vast. Gebruik voor de montage schroeven en pluggen die geschikt zijn voor het montageoppervlak.

7 Afdekkapjes & spanvoetplaatjes plaatsen



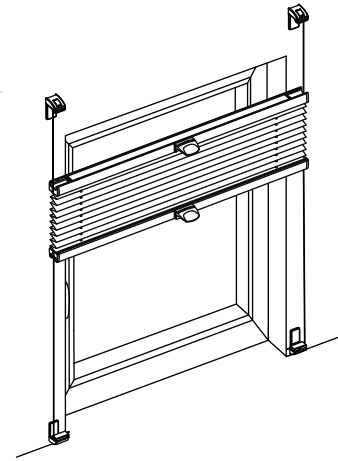
Plaats de afdekkapjes en de spanvoetplaatjes aan de wandsteunen.

8 Bevestig het plisségordijn



Wikkel de spankoorden af en schuif de spanvoetkapjes op de spanvoetplaatjes die aan de wandsteunen zijn bevestigd. Begin met de spanvoeten aan de bovenzijde.

9 Controleer het plisségordijn

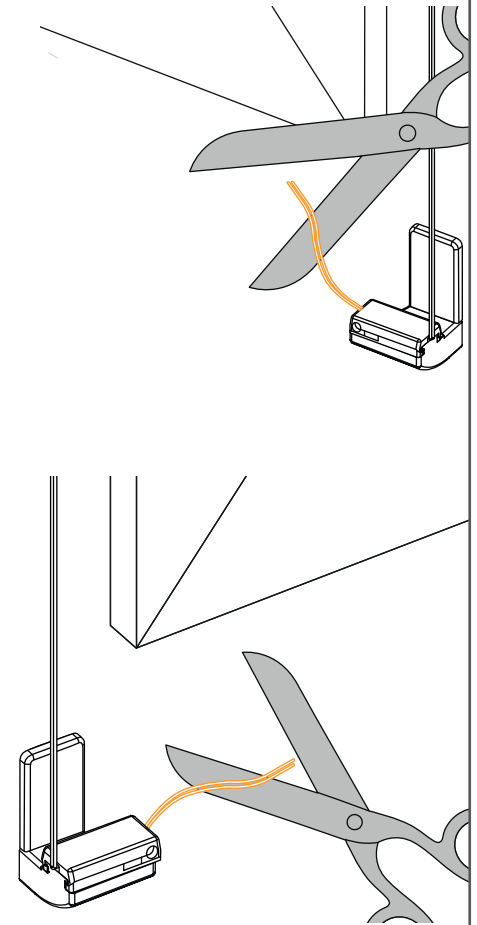


Koordspanning aanpassen?
Scan de QR-code.



Controleer of het plisségordijn naar behoren werkt. De koorden kunnen namelijk nog te veel, of te weinig spanning hebben. Indien de spanning nog niet naar wens is kun je de QR code hier boven scannen voor een instructie video. Als het plisségordijn naar behoren werkt, kun je door naar de laatste stap!

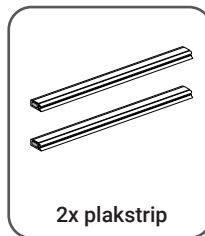
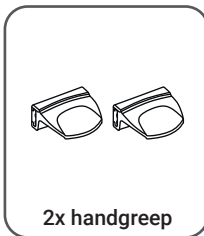
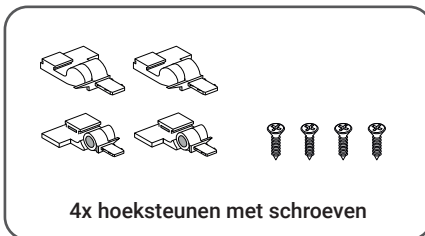
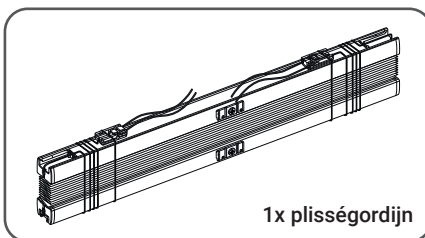
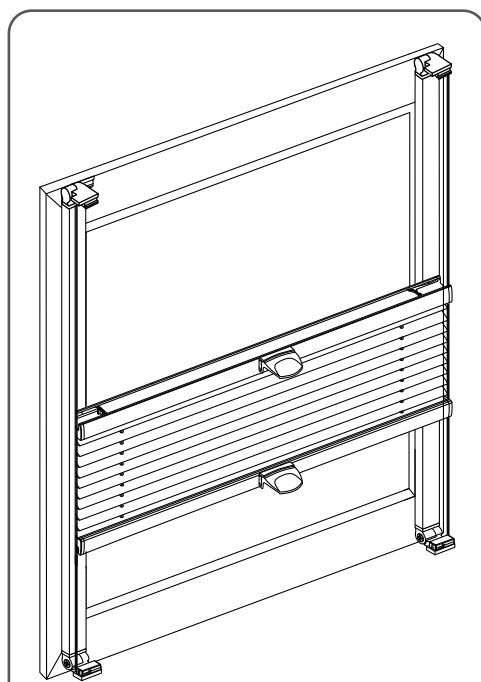
10 Knip het overgebleven koord af



Nadat je het plisségordijn goed hebt gecontroleerd, kun je het overtollige koord met een schaar afknippen.

Plisségordijn op maat Home en Solo

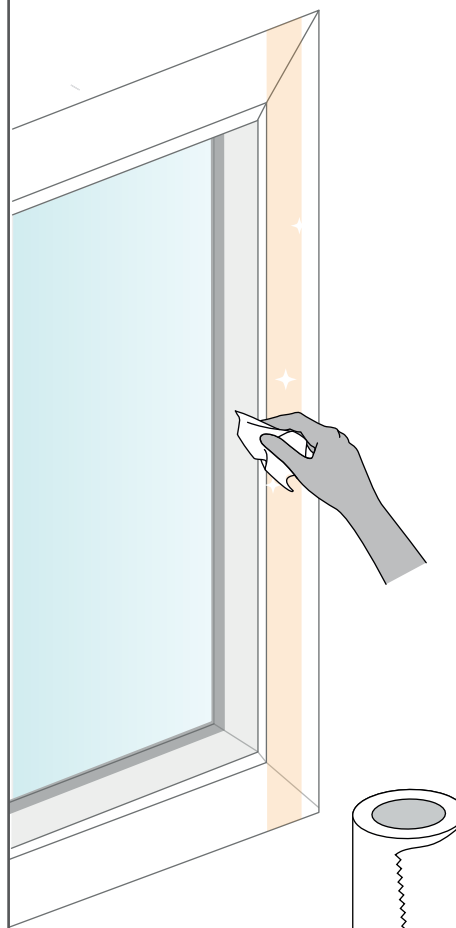
Type bediening: Handbediening
Systeem type: Top down & Bottom up
Montagewijze: Plakken



VOOR JE GAAT MONTEREN

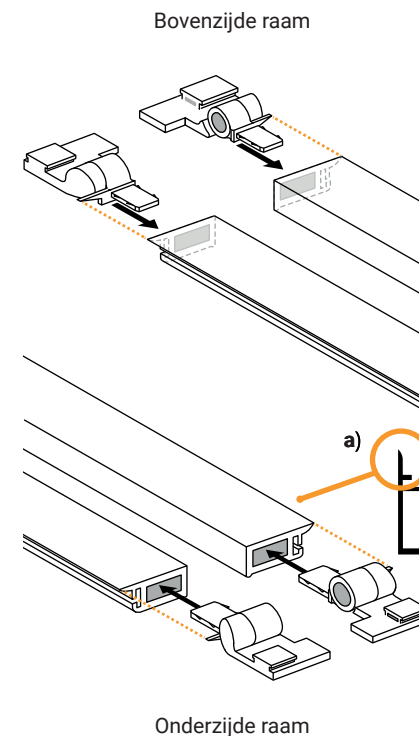
Voor de montage heb je slechts een schaar en een pluivrije doek nodig om uw raam schoon te maken.

1 Kozijn reinigen



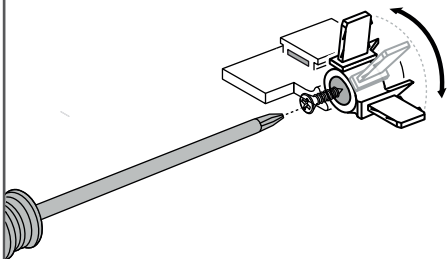
Reinig vóór de installatie het kozijn. Voor de montage moet het droog en vrij zijn van vet, olie, vuil en siliconenresten.

2 Hoeksteunen bevestigen



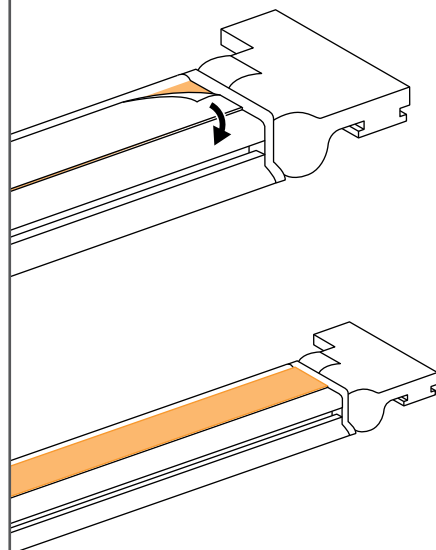
Plaats de hoeksteunen in de plakstrips. De plakstrips met de hoeksteunen wijzen met zijde **a)** naar de buitenkant van het kozijn.

3 Bereid de hoeksteunen voor



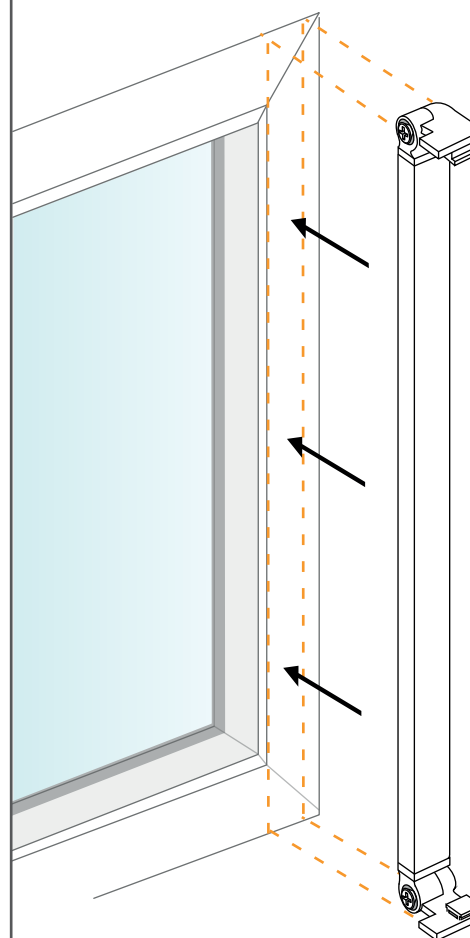
Zet de hoeksteunen in een hoek van 90° en draai ze vast met de meegeleverde schroeven.

4 Bereid de plakstriks voor



Verwijder vervolgens de beschermfolie aan de achterkant van de plakstrip. Zorg ervoor dat je het lijmoppervlak niet aanraakt.

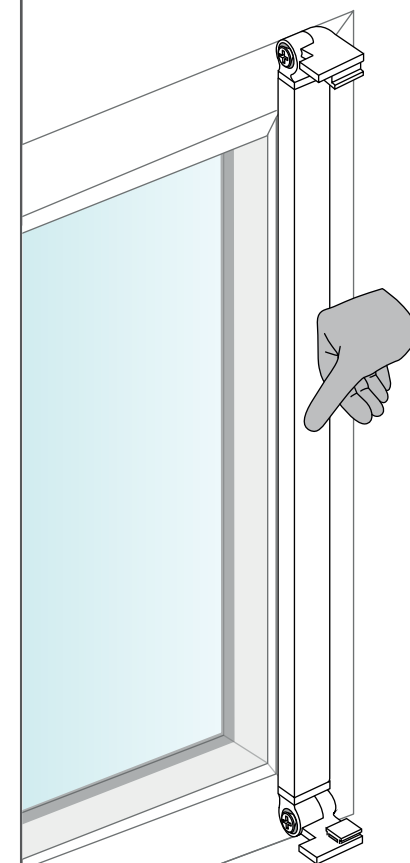
5 Plak de plakstrips op het kozijn



Plaats vervolgens de plakstrips op de aangegeven positie.

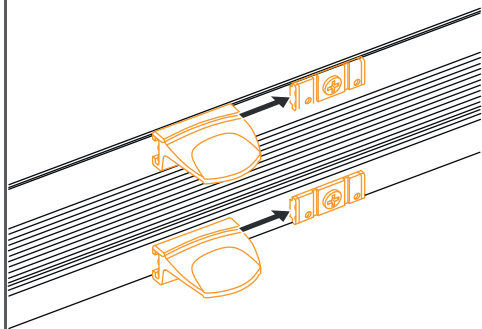
Let op: De lijmprestatie begint onmiddellijk. Het is niet mogelijk om de positie van de plakstrips achteraf te wijzigen.

6 Ontwikkeling van de kleefkracht



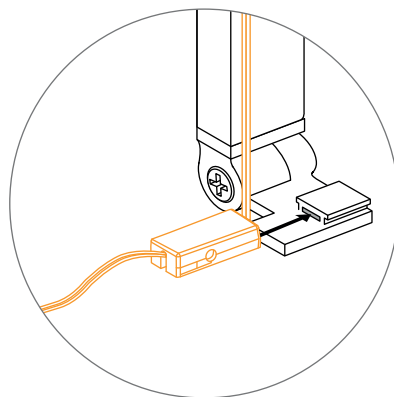
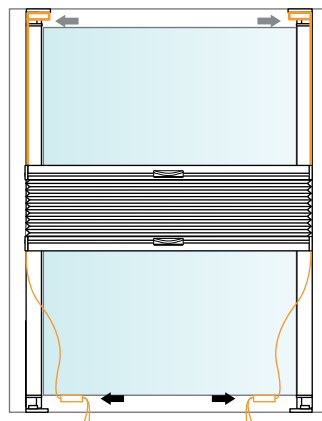
Druk de plakstrips aan over de gehele lengte van het raam. De lijm ontwikkelt geleidelijk zijn kleefkracht. Wij raden je aan om het plissé gordijn zo min mogelijk te bedienen tot de volledige kleefkracht na 72 uur is bereikt.

7 Plaats de handgrepen



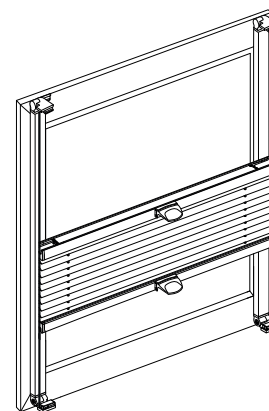
Schuif de handgrepen op de houder van de bedieningsrail van het plisségordijn.

8 Schuif de spanvoetkapjes op de plaatjes



Wikkel de spankoorden af en schuif de spanvoetkapjes op de spanvoetplaatjes. Begin met de spanvoeten aan de bovenzijde.

9 Controleer het plisségordijn

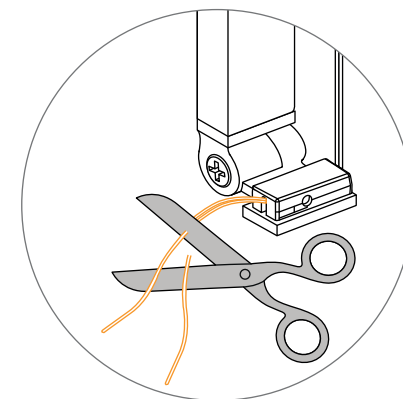
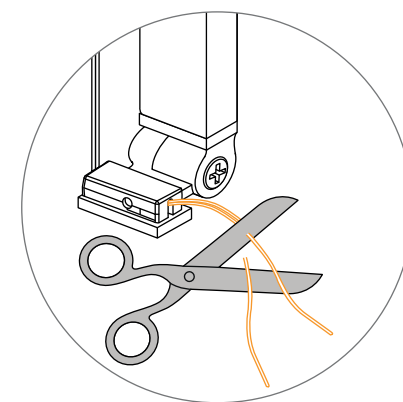


Koordspanning aanpassen?
Scan de QR-code.



Controleer of het plisségordijn naar behoren werkt. De koorden kunnen namelijk nog te veel, of te weinig spanning hebben. Indien de spanning nog niet naar wens is kun je de QR code hier boven scannen voor een instructie video. Als het plisségordijn naar behoren werkt, kun je door naar de laatste stap!

10 Knip het overgebleven koord af



Nadat je het plisségordijn goed hebt gecontroleerd, kun je het overtollige koord met een schaar afknippen.