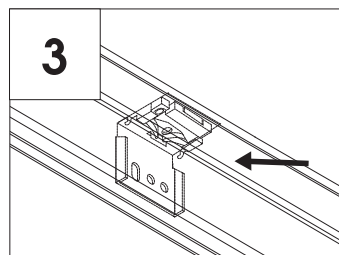
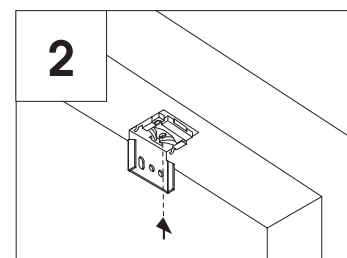
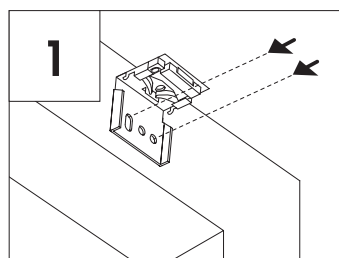
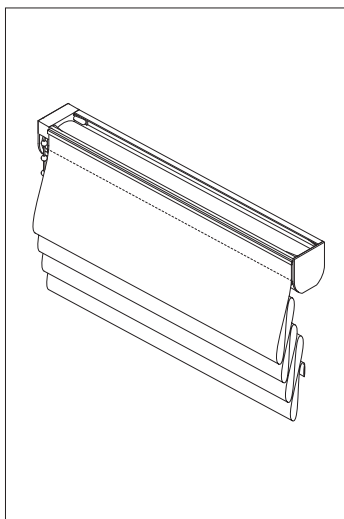


# montage handleiding vouwgordijn

a > Clip



nl

## Voor u gaat monteren:

- > Controleer of de plaats waar u het product wilt monteren vlak en waterpas is. Is dit niet het geval, dan kan dit het goed functioneren en/of rechthangen van het product belemmeren.
- > Controleer of de ondergrond het product kan dragen.
- > Zorg dat de clips op 1 lijn gemonteerd worden, is dit niet het geval dan kan dit het verder monteren van het product belemmeren.

## Kettingbediening (1,2 en 3)

- Monteer de steunen van het vouwgordijn op de wand / op het kozijn (1) of tegen het plafond / in het kozijn (2) op 5 cm van de zijkanten van de rail. Verdeel de overige steunen over de lengte van het product.
- > Plaats de rail tegen de voorkant in het veersysteem in de clip (3). De rail klikt zich automatisch vast.

b

