

GB**Attention!**

► Your attic window DOES match size code CK02, MK04, MK06, MK08, PK10, SK06, UK04 or UK08? Remove the stickers from the side rails: the parts in this package are not needed and this instruction does not apply to you.

► Your attic window size code is NOT listed above? Proceed with this instruction.

F**Attention!**

► Si votre fenêtre de toit correspond à un code dimension CK02, MK04, MK06, MK08, PK10, SK06, UK04 ou UK08 alors retirez l'autocollant sur les coulisses, les pièces et la notice de montage dans ce paquet ne sont pas utiles.

► Le code dimension de votre fenêtre de toit n'est pas listé ci-dessus alors suivez les instructions figurant dans ce paquet.

D**Achtung!**

► Haben Sie ein Dachfenster mit dem Typcode CK02, MK04, MK06, MK08, PK10, SK06, UK04 oder UK08? Dann können Sie die Sticker auf den Führungsschienen entfernen. Sie benötigen weder die Teile in beigefügtem Tütchen noch diese Gebrauchs-anweisung.

► Kommt der Typcode Ihres Dachfensters nicht in oben genannter Aufzählung vor? Fahren Sie dann mit dieser Anweisung fort.

NL**Let op!**

► Heeft u een product met maatcode CK02, MK04, MK06, MK08, PK10, SK06, UK04 of UK08? Dan kunt u de stickers op de rails verwijderen, u hoeft de onderdelen die in dit zakje zitten niet te gebruiken en deze instructie is voor u niet van toepassing.

► Komt uw maatcode niet voor in bovenstaande opsomming? Volg dan het stappenplan op deze instructie.

E**Cuidado!**

► Si La dimensión de su ventana corresponde con los códigos CK02, MK04, MK06, MK08, PK10, SK06, UK04 o UK08, se debe quitar las pegatinas del carril, y los componentes e instrucción incluidos no sirven.

► Si el código de la dimensión de su ventana es diferente de los anteriormente citados, se debe usar las instrucciones siguientes.

I**Attenzione!**

► Se il Suo prodotto ha il codice dimensione CK02, MK04, MK06, MK08, PK10, SK06, UK04 o UK08, può rimuovere gli adesivi sulle guide; in questo caso, i componenti all'interno di questa busta non vengono utilizzati, e le presenti istruzioni non sono applicabili.

► Se il codice dimensione del Suo prodotto non fa parte di questo elenco, segua le presenti le istruzioni.

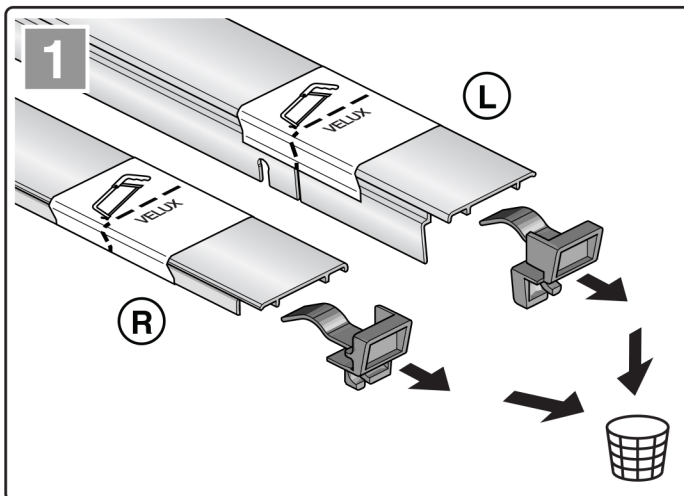
P**Atenção!**

► Se a dimensão da sua janela corresponder aos códigos CK02, MK04, MK06, MK08, PK10, SK06, UK04 ou UK08 deverá retirar o autocolante das calhas laterais; os componentes e instruções incluídos nesta embalagem não são necessários ou aplicáveis.

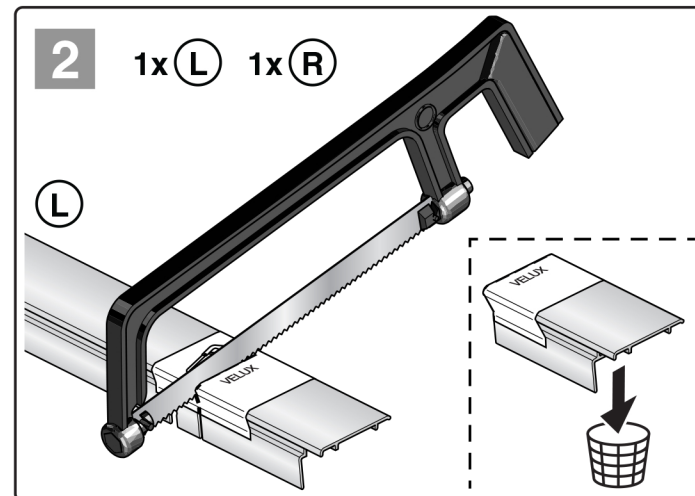
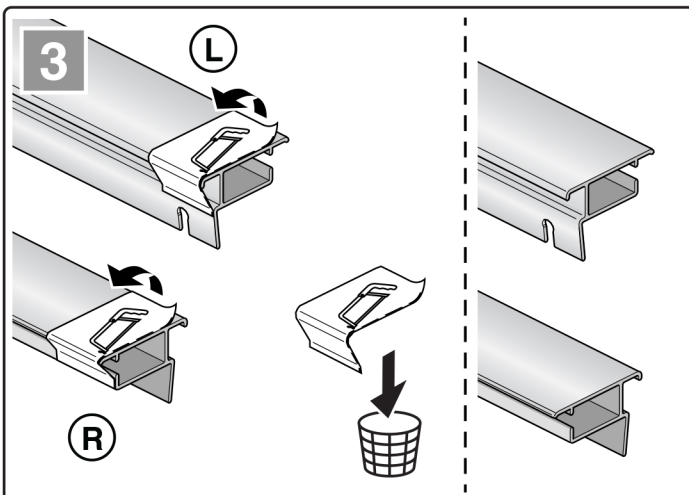
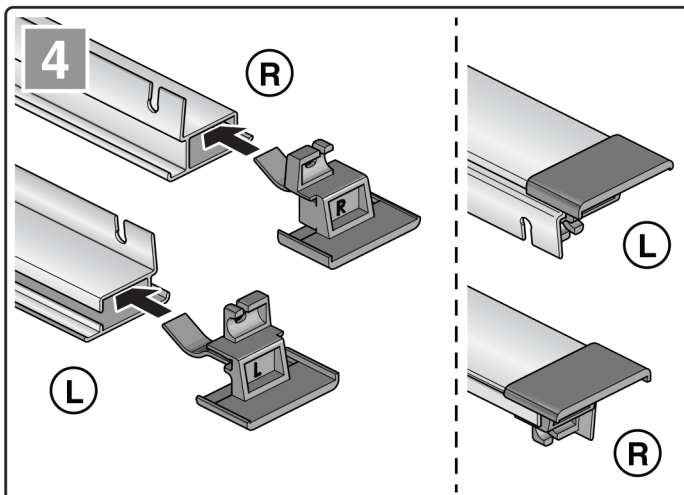
► Se o código da dimensão da sua janela for diferente dos anteriormente citados, deverá fazer uso das instruções apresentadas na embalagem.

*Niet inbegrepen**Inbegrepen*

8101030-1

1**2**

1x (L) 1x (R)

**3****4****5**