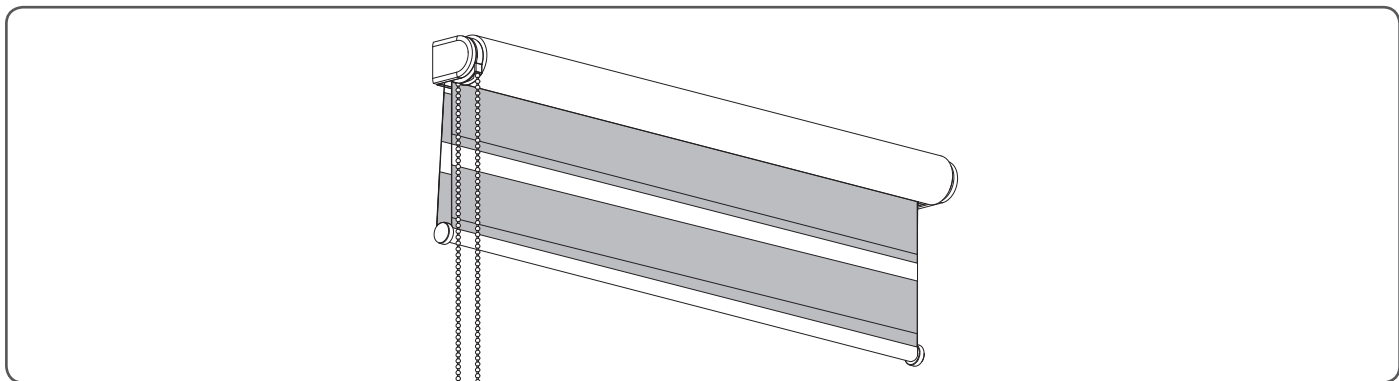
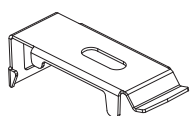


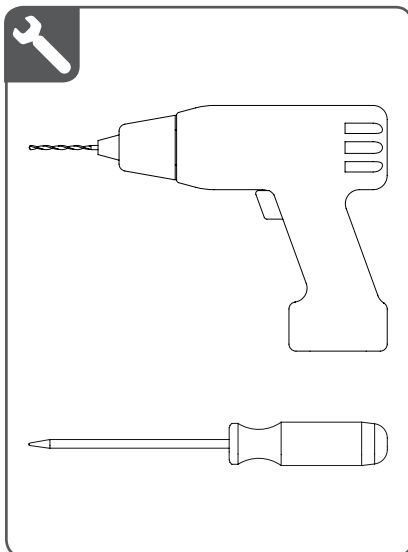
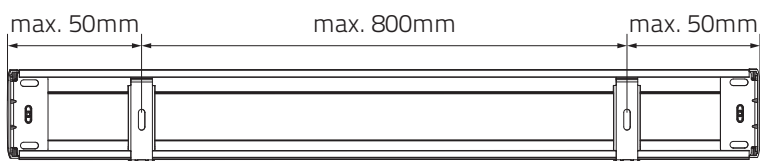
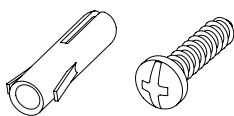
Montage handleiding - Dual open



25 - 90 cm : 2 x
90 - 170 cm : 3 x
170 - 240 cm : 4 x



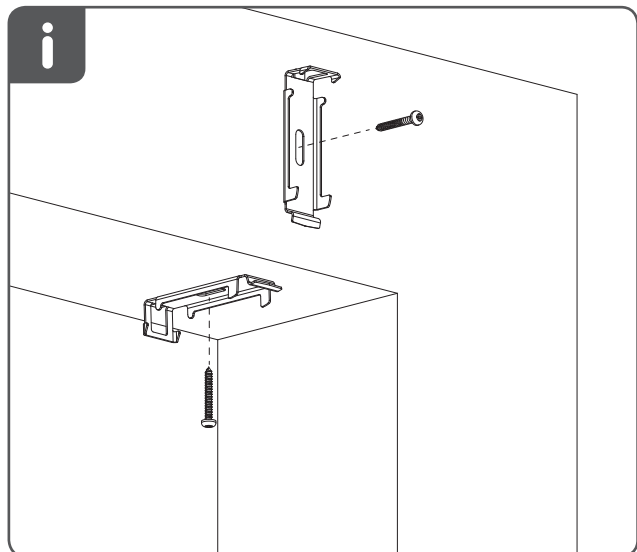
25 - 90 cm : 4 x
90 - 170 cm : 6 x
170 - 240 cm : 8 x



QR



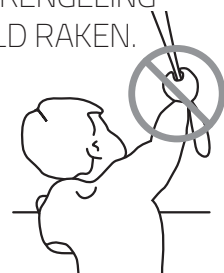
rtube.nl/red737



WAARSCHUWING

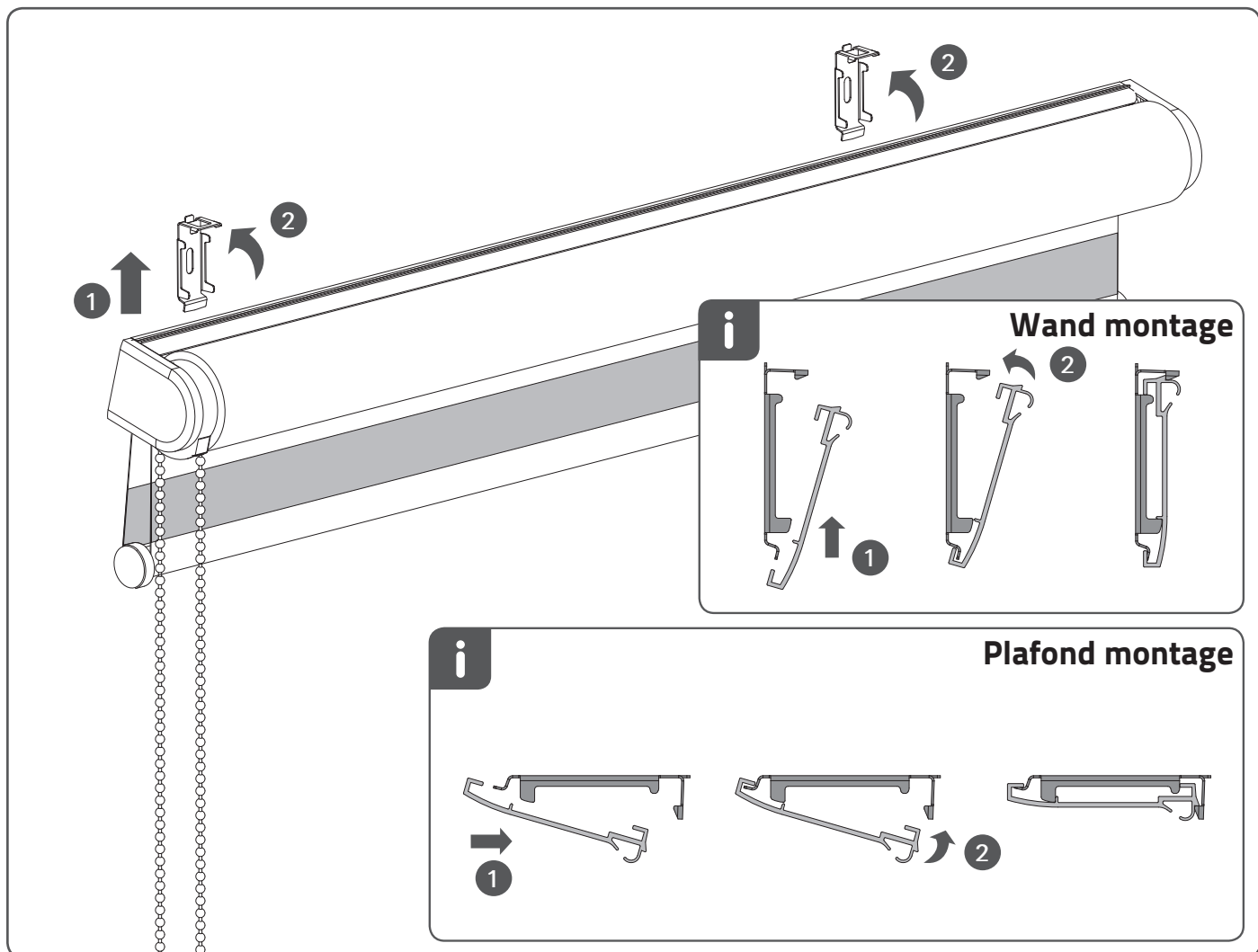
LEES DE GEBRUIKSAANWIJZING ZORGVULDIG DOOR VOORDAT U HET PRODUCT GAAT GEBRUIKEN.

- JONGE KINDEREN ZIJN VERWURGD ALS GEVOLG VAN LUSSEN IN TREKKOORDEN, KETTINGEN EN BANDEN EN KOORDEN VOOR HET BEDIENEN VAN HET PRODUCT.
- HOUD KOORDEN BUITEN HET BEREIK VAN KINDEREN OM VERWURGING EN VERSTRENGELING TE VOORKOMEN. DE KOORDEN KUNNEN OM DE NEK VAN HET KIND VERSTRENGELD RAKEN.
- PLAATS BEDDEN, KINDERBEDJES EN MEUBILAIR NIET IN DE BUURT VAN KOORDEN VAN RAAMBEKLEDING.
- KNOOP KOORDEN NIET AAN ELKAAR VAST. LET EROP DAT KOORDEN NIET IN ELKAAR DRAAIEN EN EEN LUS VORMEN.



RAAMDECORATIE.COM

Installeren



Verwijderen

