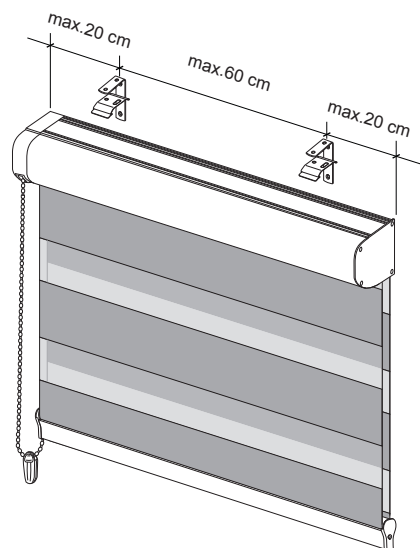
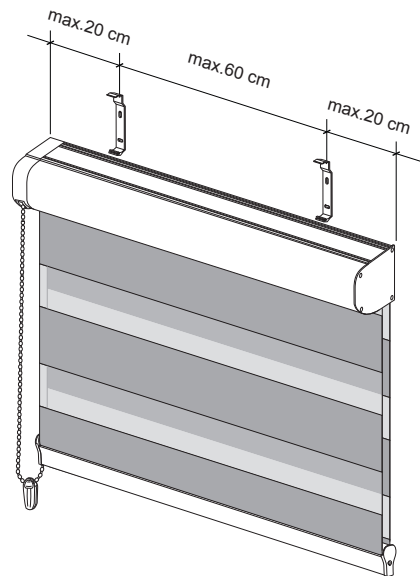
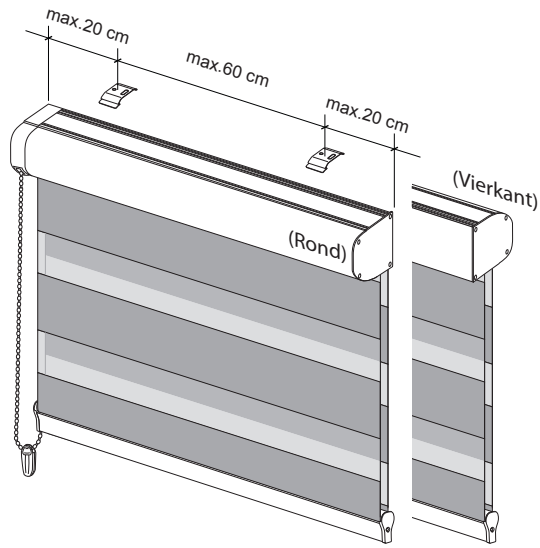


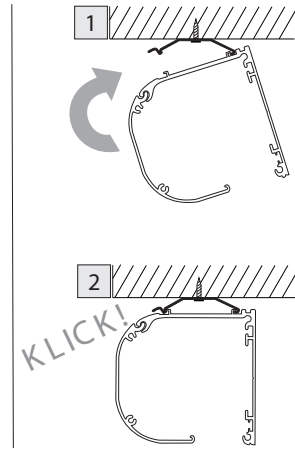
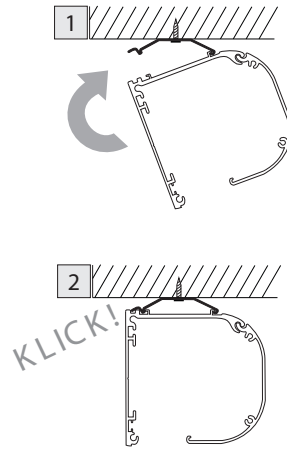
Montagehandleiding Model A (met cassette 80 mm)



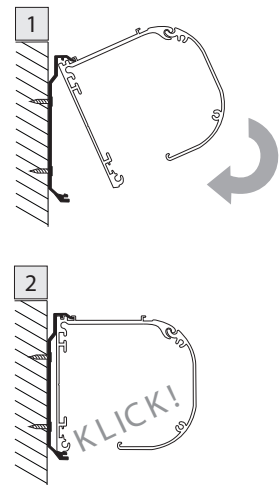
Plafondmontage
Optie 1 (Rond)



Plafondmontage
Optie 2 (Vierkant)



Wandmontage



Wandmontage met afstandsteun

